



BUDGET COMMUNAL

POUR L'ANNEE 2009

RAPPORT DE LA MUNICIPALITE
AU CONSEIL COMMUNAL D'YVERDON-LES-BAINS
A L'APPUI DU BUDGET 2009

Monsieur le Président,
Mesdames et Messieurs les Conseillers,

Lors de sa séance du 9 octobre 2008, la Municipalité a adopté le projet de budget pour l'année 2009.

Conformément à l'art. 94 du règlement du Conseil communal, ce projet de budget et les explications qui l'accompagnent sont renvoyés à la Commission des finances pour étude et rapport.



CARACTERISTIQUES DU BUDGET 2009

L'élaboration du budget 2009 n'a pas été chose facile dans le contexte économique actuel. En effet, le ralentissement de la croissance, la crise financière, le cours du prix du pétrole ainsi que les décisions du Grand Conseil sur les impôts ont rendu difficiles les estimations de plusieurs postes importants du budget communal. Dans cet environnement, la Municipalité a tenu à contenir au maximum les dépenses dont elle a encore la maîtrise.

Les années 2006 et 2007 ont débouché sur des résultats exceptionnels qui ont permis à notre commune de continuer à redresser sa situation financière. Les prévisions pour l'année 2008 indiquent également que la commune bouclera ses comptes dans les chiffres noirs. Néanmoins, le ralentissement économique, la facture sociale, l'accueil de jour de la petite enfance et l'augmentation des charges de personnel vont réduire considérablement notre marge de manœuvre par rapport aux années précédentes. La Municipalité a donc demandé des efforts conséquents aux différents services afin de présenter un budget proche de l'équilibre.

Le projet de budget 2009 met en évidence plusieurs éléments :

Rentrées fiscales

Même si elles restent relativement faibles pour une ville comme Yverdon-les-Bains, les rentrées fiscales 2007 ont encore progressé au niveau des personnes morales. Néanmoins, le ralentissement économique et les impôts déjà encaissés en 2008 incitent à une certaine prudence. Pour les personnes physiques, nous avons tenu compte d'une croissance de 3 % (estimation de l'Etat de Vaud) et de l'augmentation de la population.

La péréquation financière intercommunale

Le solde net de la péréquation directe 2007 montre un solde en faveur de la commune de 10.7 millions. Les prévisions 2009 transmises par le canton restent favorables à notre commune, mais elles seront légèrement inférieures au montant définitif de l'année 2007. Cela s'explique par le fait que plusieurs communes ont dû se résoudre à monter leur taux d'imposition.

Notre commune devrait toucher environ fr. 18'500'000.- et elle alimentera le fonds de péréquation à raison de fr. 8'840'000.-, soit un solde en sa faveur **de fr. 9'660'000.-.**

La facture sociale

La participation à la facture sociale 2009 a été budgétée à **fr. 5'875'000.-**, soit une augmentation des charges de fr. 781'400.- par rapport au budget 2008. Cette augmentation est due principalement à une augmentation du coût des prestations sociales et non pas au système péréquatif lui-même.

Les charges de personnel

Le développement de la ville entraîne le renforcement de la structure de plusieurs services de notre administration, notamment le service de la jeunesse et le service de l'urbanisme et des bâtiments. Les augmentations statutaires et la forte inflation contribuent également à peser sur les charges du personnel.

CHARGES ET REVENUS PAR NATURE

Le budget de fonctionnement pour l'exercice 2009 présente **un total des charges** de fr. 189'195'610.- (fr. 173'555'028.- en 2008), soit une augmentation de 9.0 % (+ fr. 15'640'582.-). Le total des charges comprend les imputations internes (fr. 28'418'180.- pour l'année 2009).

Les charges de personnel grimpent de 6.6 % (+ fr. 2'758'190.-). L'augmentation de la masse salariale provient d'une part des augmentations statutaires et de l'indexation des salaires (augmentation de l'indice des prix à la consommation de 2.9 % de sept. 2007 à sept. 2008) et d'autre part de la création d'environ 12 postes de travail répartis dans les différents services communaux.

Les achats de biens et de services augmentent de 15.3 % (+ fr. 8'241'200.-) en raison de l'explosion du prix d'achat du gaz. Pour un volume d'achat équivalent, le coût additionnel sera de près de 7 millions. Les frais liés à l'approvisionnement en électricité sont plus élevés de plus de 1 million par rapport à 2008.

Les charges financières sont nettement à la baisse (- fr. 758'810.-) suite à la diminution de notre endettement. Le taux moyen de notre dette se situe à 3.45 %.

Notre participation aux collectivités publiques continue de grimper (+ 6.2 % soit fr. 1'345'500.-) en raison de l'augmentation de la facture sociale (+ fr. 781'400.-) et

de l'alimentation au fonds de péréquation intercommunale (valeur du point d'impôt communal en hausse).

Le poids des aides et subventions augmente de 20.0 % (+ fr. 1'575'000.-). Cela provient notamment de l'accueil de jour de la petite enfance (+ fr. 467'500.-), du maintien à domicile (+ fr. 214'000.-) et la restitution de la subvention FAJE aux garderies (+ 576'000.-).

Le total des revenus du budget 2009 est de fr. 188'831'560.-, soit une augmentation de 8.1 % (+ fr. 14'258'238.-).

Les estimations sur les rentrées fiscales sont en hausse de fr. 1'830'000.- (3.3 %) grâce principalement à l'augmentation de la population et à la croissance (revenus des personnes physiques).

Le niveau du prix d'achat du gaz contribue fortement à l'accroissement **des revenus des taxes, émoluments et ventes** (+ 13.2 % soit fr. 7'988'500.-). Les autres postes restent globalement constants.

La péréquation financière intercommunale (+ fr. 1'500'000.-) permet à la commune de voir ses revenus provenant **du remboursement des collectivités publiques** augmenter sensiblement (+ 8.0 %).

Enfin, la subvention versée par la FAJE (fr. 576'000.-) pour l'accueil de jour de la petite enfance explique grandement la hausse **des recettes provenant de subventions de tiers** (au total fr. 708'300.-).

ENDETTEMENT

Le montant de nos dettes à long terme s'élève à environ **fr. 173'850'000.-** au 31 octobre 2008. Compte tenu de nos prévisions pour le compte de fonctionnement 2008 et des investissements faits et à faire pour le même exercice, l'endettement devrait se situer à environ **170 millions** à la fin de l'année 2008.

En 2009, le **6.27 %** des recettes fiscales budgétées serviront à payer les charges d'intérêts (intérêts passifs sans le Service des Energies, ni les immeubles HLM), alors qu'en 2008, la part consacrée à ces frais était de 8.24 %. Ce ratio était encore à hauteur de près de 14 % aux comptes de l'année 2000.

AUTOFINANCEMENT

L'autofinancement prévu au budget 2009 (fr. 14'619'440.-) est légèrement en baisse par rapport au budget de l'année en cours (- fr. 434'726.-). Il ne devrait pas suffire à couvrir les investissements envisagés pour l'année 2009. Néanmoins, les excédents de liquidités provenant des exercices précédents vont permettre de financer les projets de l'année 2009 sans avoir recours à l'emprunt.

AUTOFINANCEMENT ET INVESTISSEMENTS				
Année	Autofinancement	Investissements	Degré d'autofin.	
1993	9'340'697	27'868'200	33.52%	
1994	6'390'235	32'149'900	19.88%	
1995	4'930'040	11'396'000	43.26%	
1996	6'674'574	9'244'500	72.20%	
1997	7'650'729	14'836'500	51.57%	
1998	7'273'504	9'918'321	73.33%	
1999	7'736'391	14'020'834	55.18%	
2000	7'251'357	21'770'682	33.31%	
2001	15'950'963	15'046'833	106.01%	
2002	14'257'295	5'731'587	248.75%	
2003	12'301'014	13'104'631	93.87%	
2004	20'549'684	9'572'817	214.67%	
2005	29'397'062	16'293'519	180.42%	
2006	30'738'054	16'466'634	186.67%	
2007	32'946'123	17'958'095	183.46%	
2008	21'000'000	21'000'000	100.00%	(estimation)
2009	14'619'440	30'000'000	48.73%	(estimation)

CONCLUSION

En résumé, le budget 2009 se présente de la façon suivante :

Charges fr. 189'195'610.-

Revenus fr. 188'831'560.-

Résultat (excédent de charges) fr. 364'050.-

Le budget 2009 a été établi sur le principe du « budget base zéro » et selon les informations à disposition au moment de son élaboration. Les services se sont efforcés d'élaborer ce budget avec le souci permanent de réduire au maximum les coûts de fonctionnement sans toutefois réduire la qualité des prestations offertes à la collectivité. Chaque position a été considérée de manière très consciencieuse et la Municipalité a analysé avec minutie le bien-fondé de toutes les dépenses présentées par les services.



Au de ce qui précède, la Municipalité vous prie, Monsieur le Président, Mesdames et Messieurs les Conseillers, de bien vouloir approuver le budget pour l'année 2009, en votant le texte ci-après :

LE CONSEIL COMMUNAL D'YVERDON-LES-BAINS

sur proposition de la Municipalité,
entendu le rapport de la Commission des finances et considérant que cet objet a été régulièrement porté à l'ordre du jour,

décide :

Article 1 : Le budget de la bourse communale est arrêté comme suit pour l'année 2009

	Mouvement financier	Imputations Internes	Totaux
Charges	160'777'430	28'418'180	189'195'610
Revenus	160'413'380	28'418'180	188'831'560
Excédent de charges	364'050	0	364'050

Article 2 : Les crédits accordés par le budget ne doivent pas être dépassés.

La Municipalité peut toutefois engager des dépenses imprévues lors de l'établissement du budget et des dépenses qui revêtent un caractère exceptionnel, si elles n'entraînent pas un dépassement du crédit accordé par le budget de plus de fr. 50'000.-.

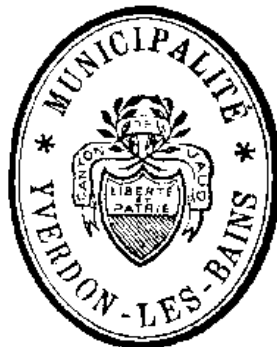
Lorsque la limite fixée est dépassée, la Municipalité peut, dans les cas urgents, engager la dépense nécessaire sans attendre la décision du Conseil communal, moyennant communication à celui-ci.

Les modifications du budget de fonctionnement supérieures à fr. 10'000.- par poste budgétaire sont soumises à l'approbation du Conseil communal en deux séries, l'une en juin, l'autre en décembre.

AU NOM DE LA MUNICIPALITE

Le Syndic :

R. Jaquier



La Secrétaire :

S. Lacoste

Tableau comparatif des charges et des revenus par dicastère

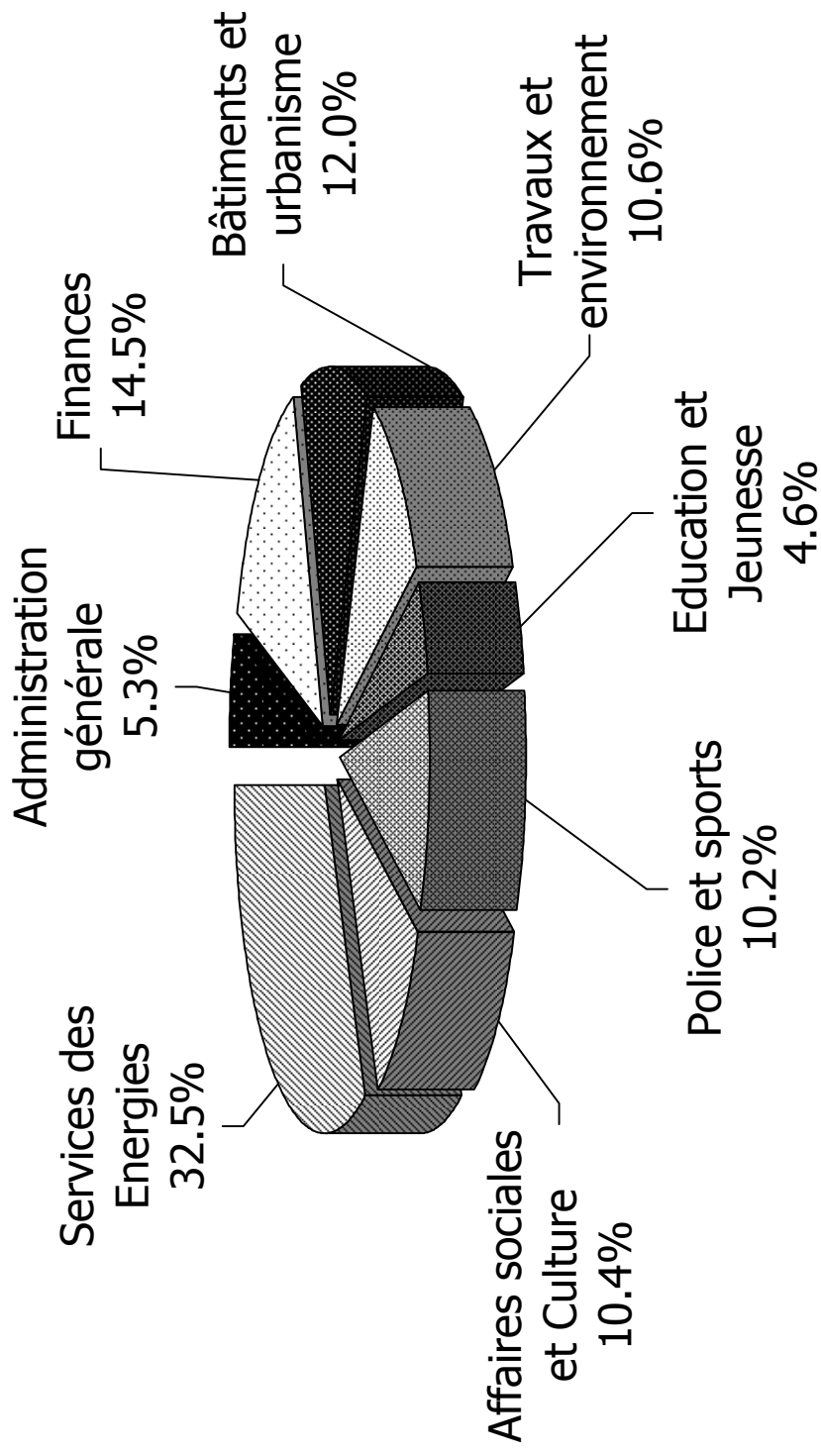
	Budget 2009		Budget 2008	
	charges	revenus	charges	revenus
Administration générale	10'030'320	799'000	9'221'143	771'806
Finances	27'422'790	93'998'200	26'845'550	89'364'220
Bâtiments et urbanisme	22'718'890	7'677'940	20'467'538	7'078'466
Travaux et environnement	20'001'850	5'126'800	19'689'272	5'391'800
Education et Jeunesse	8'620'950	3'996'600	7'922'790	3'819'300
Police et sports	19'381'960	8'961'300	18'696'390	8'248'900
Affaires sociales et Culture	19'619'950	2'635'020	17'111'723	1'917'280
Service des Energies	61'398'900	65'636'700	53'600'622	57'981'550
Totaux	189'195'610	188'831'560	173'555'028	174'573'322
Excédent de charges	364'050			1'018'294

Autofinancement

	Budget 2009	Budget 2008
Résultat de l'exercice	-364'050	1'018'294
Amortissements	12'626'900	11'929'500
Attributions aux fonds	2'712'090	2'439'372
Prélèvements aux fonds	-355'500	-333'000
Autofinancement	14'619'440	15'054'166

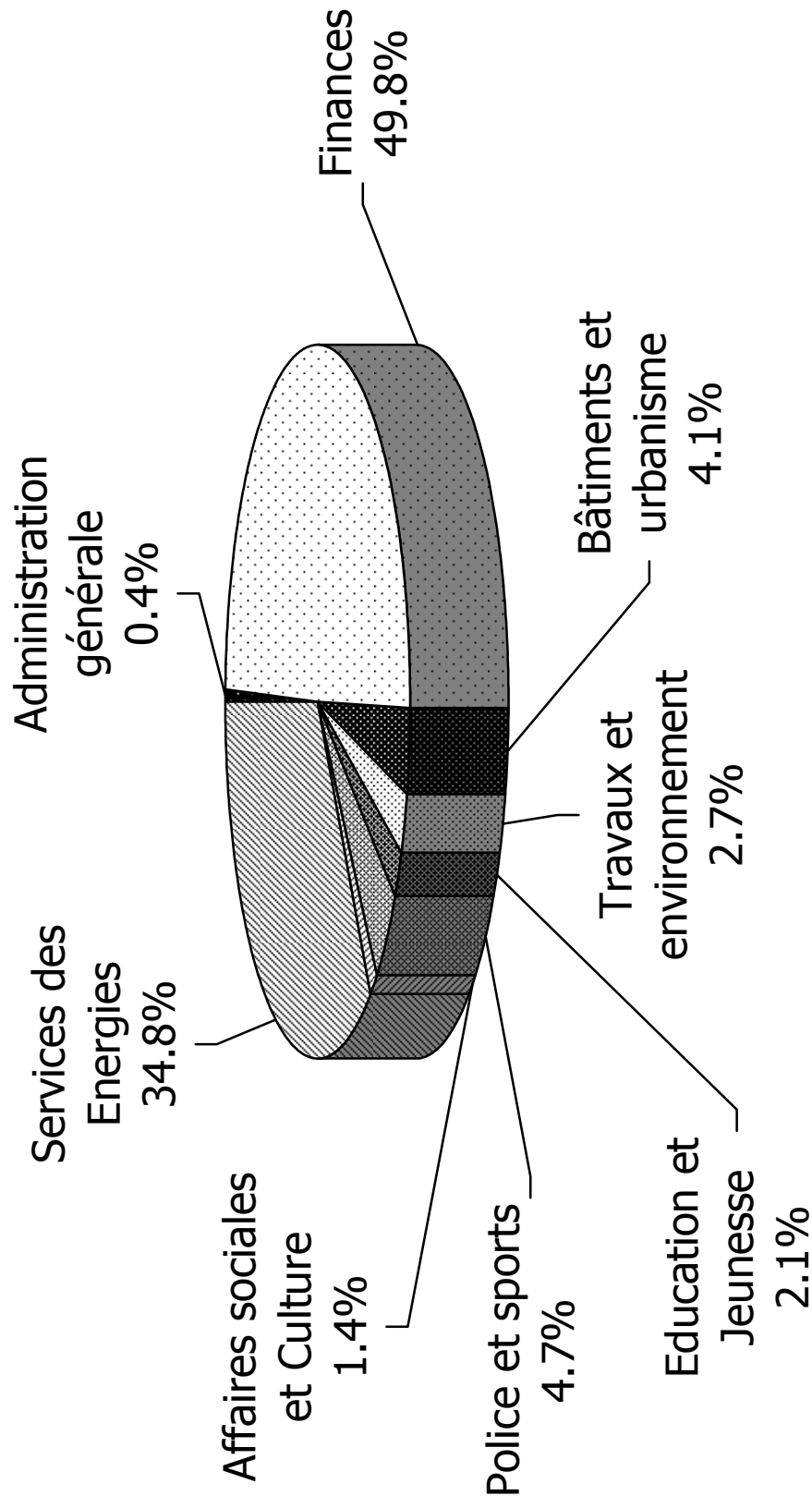
BUDGET 2009

REPARTITION DES CHARGES PAR DICASTERE



BUDGET 2009

REPARTITION DES REVENUS PAR DICASTERE



		Budget 2009		Budget 2008		Comptes 2007	
		Charges	Revenus	Charges	Revenus	Charges	Revenus
1	Administration générale	10'030'320	799'000	9'221'143	771'806	8'857'617	944'568
10	Autorités	3'064'100	62'000	2'778'260	50'000	2'603'636	57'740
100	Conseil communal	335'600	0	280'160	0	379'025	0
100.3001*	Traitements bureau+scrutateurs	143'460	0	119'400	0	170'362	0
100.3003*	Jetons des autorités	106'940	0	82'710	0	97'280	0
100.3060	Frais du bureau du conseil	7'200	0	9'200	0	112	0
100.3101	Fournit.bureau, imprimés, consom.	29'100	0	25'750	0	40'128	0
100.3109	Frais administratifs divers	20'500	0	18'300	0	28'507	0
100.3170	Frais manifestations	6'500	0	5'500	0	13'335	0
100.3901	Charges sociales	21'900	0	19'300	0	29'301	0
101	Municipalité	2'728'500	62'000	2'498'100	50'000	2'224'610	57'740
101.3001	Traitements	808'300	0	791'200	0	779'314	0
101.3003	Jetons commissions diverses	4'000	0	2'650	0	4'140	0
101.3012	Salaires personnel occasionnel	10'000	0	11'000	0	9'597	0
101.3060	Frais de déplacements	15'600	0	15'700	0	14'475	0
101.3063	Frais de représentations	66'000	0	66'000	0	67'388	0
101.3102	Imprimés	93'000	0	94'000	0	72'450	0
101.3105*	Actions de communication	351'000	0	273'800	0	102'194	0
101.3170	Frais de réceptions-manifestations	105'000	0	107'000	0	78'975	0
101.3171	Jumelages	63'200	0	79'200	0	17'296	0
101.3175*	Crédits compétence municipalité	194'000	0	140'100	0	212'049	0
101.3185	Honoraires et frais d'expertises	110'000	0	100'000	0	87'265	0
101.3193	Cotisations à des institutions	54'000	0	54'450	0	46'459	0
101.3526	Promotion économique	317'100	0	313'000	0	310'848	0
101.3650*	Aides diverses	242'000	0	163'600	0	172'586	0
101.3901	Charges sociales	230'400	0	226'100	0	220'157	0
101.3902	Locations internes	64'900	0	60'300	0	29'418	0
101.4362	Remboursement de frais	0	62'000	0	50'000	0	57'740
110	Greffé municipal	1'303'100	4'200	982'500	24'800	1'024'826	26'573
110.3011*	Traitements	926'500	0	700'000	0	715'806	0
110.3012	Salaires personnel occasionnel	3'000	0	0	0	12'804	0
110.3060	Frais de déplacements	2'400	0	3'700	0	2'630	0
110.3101	Fournit.bureau, imprimés, consom.	34'000	0	30'900	0	36'627	0
110.3101.90	Economat facturé aux services	-9'000	0	-11'600	0	-8'526	0
110.3102	Livres, journaux, annonces	5'900	0	5'900	0	5'099	0
110.3111*	Achats machines et mobilier	22'000	0	4'000	0	5'894	0
110.3151	Entretien machines de bureau	400	0	600	0	244	0
110.3163*	Location matériel et machines	12'000	0	22'000	0	20'428	0
110.3163.90	Refacturation aux services	-4'000	0	-8'000	0	-11'451	0
110.3181	Frais de ports	25'000	0	20'000	0	25'291	0
110.3182	Téléphones	15'000	0	16'000	0	9'364	0
110.3901	Charges sociales	263'300	0	199'000	0	202'615	0
110.3909	Intérêts internes	6'600	0	0	0	8'000	0

*** signifie que le compte fait l'objet d'un commentaire**

100.3001	Augmentation du taux d'occupation du secrétariat du bureau du conseil communal
100.3003	Ce poste varie en fonction du nombre de séances du CC et des différentes commissions et du nombre de participants
101.3105	Retransmission du CC, animations, aménagements temporaires et promotionnels de la place de la Gare, projets de promotion des axes de positionnement de la ville
101.3175	Tour de Romandie Cycliste
101.3650	Subvention pour le Gîte du Passant, cortège de l'Abbaye, éclairage de Noël aux Remparts et autres divers
110.3011	6.7 postes vs 5.7 postes, réorganisation de la police administrative et du secrétariat général
110.3111	Achat d'un nouveau copieur (plus de leasing)
110.3163	Voir remarque sur compte 110.3111

		Budget 2009		Budget 2008		Comptes 2007	
		Charges	Revenus	Charges	Revenus	Charges	Revenus
110.4311	Emoluments de chancellerie	0	200	0	22'000	0	22'626
110.4362	Prestations facturées	0	4'000	0	2'800	0	3'947
130	Ressources humaines	672'400	672'400	645'000	645'000	793'845	793'845
130.3011*	Traitements	348'500	0	341'000	0	367'285	0
130.3012	Salaires personnel occasionnel	0	0	2'000	0	0	0
130.3060	Frais de déplacements	2'000	0	2'000	0	1'991	0
130.3091	Frais de formation	120'000	0	100'000	0	146'831	0
130.3092	Recrutement, recherche personnel	60'000	0	50'000	0	100'554	0
130.3093	Frais sanitaires	5'000	0	15'000	0	15'632	0
130.3099	Frais divers du personnel	25'000	0	25'000	0	40'796	0
130.3101	Fournit.bureau, imprimés, consom.	1'500	0	1'800	0	2'835	0
130.3102	Livres, journaux, annonces	500	0	800	0	1'008	0
130.3111	Mobilier, machine de bureau	1'500	0	3'000	0	2'146	0
130.3181	Frais de ports	3'000	0	3'000	0	5'573	0
130.3182	Téléphones	1'600	0	1'600	0	824	0
130.3189	Sécurité au travail	4'000	0	5'000	0	5'046	0
130.3901	Charges sociales	99'800	0	94'800	0	103'325	0
130.4362	Remboursement de frais	0	0	0	0	0	22'559
130.4901	Ventil. sur les charges sociales	0	672'400	0	645'000	0	771'287
140	Archives	204'700	10'000	197'600	10'000	177'403	19'208
140.3011*	Traitements	128'300	0	123'800	0	112'966	0
140.3012	Salaires personnel occasionnel	15'000	0	15'000	0	11'506	0
140.3060	Frais de déplacements	1'000	0	1'000	0	825	0
140.3101	Fournit.bureau, imprimés, consom.	5'000	0	8'000	0	7'735	0
140.3102	Livres, journaux, annonces	500	0	500	0	199	0
140.3111	Achats machines et mobilier	2'000	0	2'000	0	790	0
140.3185	Prestations de tiers	15'000	0	10'000	0	10'459	0
140.3901	Charges sociales	37'900	0	37'300	0	32'924	0
140.4513	Subventions de l'Etat	0	10'000	0	10'000	0	19'208
160	Tourisme	306'000	0	293'300	0	296'112	0
160.3658	Subvention OTTY	306'000	0	293'300	0	296'112	0
165	Expo .02	15'600	0	16'100	0	16'600	0
165.3310	Amortissements	13'300	0	13'300	0	13'300	0
165.3909	Intérêts internes	2'300	0	2'800	0	3'300	0
180	Transports publics	3'699'600	0	3'586'700	0	3'248'485	0
180.3517.01	Déficit des transp. publics	2'037'100	0	2'000'000	0	2'116'761	0
180.3517.05	Part.coût transports NV-Vallée de Joux	1'662'500	0	1'586'700	0	1'124'623	0
180.3909	Intérêts internes	0	0	0	0	7'100	0
58	Temples et cultes	764'820	50'400	721'683	42'006	696'709	47'202
580	Culte protestant	509'420	5'000	465'183	7'000	372'978	6'950
580.3011*	Traitements	88'100	0	85'000	0	78'184	0
580.3012	Salaires personnel occasionnel	32'000	0	35'000	0	30'758	0

130.3011	3.2 postes vs 3.2
140.3011	1.2 postes vs 1.2
580.3011	1.06 postes vs 1.06

		Budget 2009		Budget 2008		Comptes 2007	
		Charges	Revenus	Charges	Revenus	Charges	Revenus
580.3114	Achats de matériel et machines	600	0	150	0	2'400	0
580.3120	Energie	50'300	0	46'300	0	41'732	0
580.3130	Fournitures et prest. légales	2'400	0	2'400	0	341	0
580.3133	Frais de conciergerie	2'100	0	2'250	0	722	0
580.3186	Assurances	7'600	0	7'600	0	7'579	0
580.3310	Amortissements	111'650	0	82'500	0	29'900	0
580.3652	Subsides aux paroisses	38'400	0	38'600	0	32'877	0
580.3901	Charges sociales	28'200	0	27'700	0	25'067	0
580.3902	Prestations STE	8'100	0	9'000	0	6'330	0
580.3905	Entretiens internes bâtiments	108'970	0	117'583	0	99'887	0
580.3909	Intérêts internes	31'000	0	11'100	0	17'200	0
580.4522	Péréquation frais de culte	0	5'000	0	7'000	0	6'950
581	Culte catholique	255'400	45'400	256'500	35'006	323'731	40'252
581.3011*	Traitements	16'100	0	15'500	0	14'990	0
581.3012	Salaires personnel occasionnel	18'000	0	16'000	0	18'223	0
581.3120	Eclairage et chauffage	26'100	0	24'000	0	26'049	0
581.3130	Fournitures et prest.légales	10'300	0	8'500	0	10'247	0
581.3141	Entretien des églises	52'000	0	47'000	0	5'429	0
581.3186	Assurances	2'800	0	2'800	0	2'805	0
581.3189	Prestations de service	22'100	0	21'900	0	21'500	0
581.3312	Amortissements	11'900	0	25'800	0	132'881	0
581.3652	Subside à la paroisse	21'000	0	21'000	0	21'000	0
581.3901	Charges sociales	6'400	0	6'000	0	6'039	0
581.3902	Prest. internes reçues	16'200	0	10'700	0	6'475	0
581.3905	Frais Centre funéraire	51'700	0	52'300	0	52'194	0
581.3909	Intérêts internes	800	0	5'000	0	5'900	0
581.4522	Part. décanat St-Romain	0	45'400	0	35'006	0	40'252

581.3011 0.17 poste vs 0.17

		Budget 2009		Budget 2008		Comptes 2007	
		Charges	Revenus	Charges	Revenus	Charges	Revenus
2	Finances	27'422'790	93'998'200	26'845'550	89'364'220	28'506'113	90'343'082
131*	Office du personnel/assurances	8'696'000	8'696'000	8'131'500	8'131'500	7'274'842	7'274'842
131.3012	Primes fidélité employés	77'000	0	65'000	0	67'847	0
131.3030	AVS-APG-AC	2'189'000	0	2'056'000	0	1'826'790	0
131.3031	Allocations familiales	850'000	0	760'000	0	726'131	0
131.3032	Allocations de résidence	460'000	0	450'000	0	449'466	0
131.3040	Caisse de pension CIP	4'352'000	0	4'058'000	0	3'537'644	0
131.3041	Autres fonds de prévoyance	102'000	0	100'000	0	92'069	0
131.3042	Primes fidélité autorités	18'000	0	18'000	0	18'000	0
131.3050	Assurances accidents	284'000	0	250'000	0	221'436	0
131.3051	Assurances maladie	25'000	0	20'000	0	19'392	0
131.3071	Pensions aux retraités et veuves	13'000	0	13'000	0	12'840	0
131.3072	Indemnités de décès	25'000	0	25'000	0	0	0
131.3079	Indexation des pensions	190'000	0	210'000	0	198'630	0
131.3186	Assurances de tiers et RC	111'000	0	106'500	0	104'598	0
131.4901	Ventil. sur les charges sociales	0	8'696'000	0	8'131'500	0	7'274'842
190	Centre informatique	1'346'150	256'000	1'071'900	29'500	1'018'285	59'340
190.3003	Commission informatique	4'500	0	5'300	0	3'261	0
190.3011*	Traitements	568'900	0	392'500	0	331'146	0
190.3012	Salaires personnel occasionnel	22'800	0	12'600	0	28'584	0
190.3060	Frais de déplacements	1'000	0	1'200	0	433	0
190.3091	Frais de formation	20'000	0	20'300	0	16'688	0
190.3101	Fournit.bureau, imprimés, consom.	29'000	0	27'500	0	26'698	0
190.3102	Livres, journaux, annonces	700	0	700	0	324	0
190.3111	Achats machines et mobilier, logiciels	106'000	0	139'800	0	152'099	0
190.3155	Entretien véhicules	2'000	0	3'600	0	2'029	0
190.3156	Maintenance des systèmes	75'000	0	73'900	0	42'088	0
190.3181	Frais de ports	100	0	0	0	133	0
190.3182	Téléphones	7'000	0	7'000	0	4'355	0
190.3185	Prestations de services	82'000	0	78'800	0	56'247	0
190.3186	Assurances	4'200	0	2'800	0	3'088	0
190.3189	Maintenance site Internet	24'000	0	32'600	0	44'026	0
190.3310	Amortissement du matériel	199'750	0	130'000	0	190'288	0
190.3901	Charges sociales	163'800	0	112'300	0	95'999	0
190.3909	Intérêts internes	35'400	0	31'000	0	20'800	0
190.4356	Remboursements frais administratifs	0	9'000	0	9'500	0	10'258
190.4529	Main d'oeuvre facturée	0	0	0	0	0	30'082
190.4902*	Prestations internes fournies	0	247'000	0	20'000	0	19'000
200	Comptabilité générale	1'245'400	43'500	972'000	37'900	2'293'414	44'049
200.3011*	Traitements	502'700	0	486'900	0	472'237	0
200.3012	Salaires personnel occasionnel	0	0	0	0	1'193	0
200.3060	Frais de déplacements	2'000	0	2'000	0	1'593	0
200.3099	Frais divers du personnel	1'000	0	1'000	0	851	0
200.3109	Frais administratifs divers	12'000	0	12'000	0	8'173	0
200.3111	Achats machines et mobilier	2'000	0	2'000	0	3'024	0

131	Augmentation générale due à l'augmentation de la masse salariale
190.3011	5.9 postes vs 4.2, les postes ne sont plus partagés avec le compte 805.3011 du service des énergies
190.4902	Répartition des salaires sur le service des énergies compte 805.3902
200.3011	4.25 postes vs 4.25

		Budget 2009		Budget 2008		Comptes 2007	
		Charges	Revenus	Charges	Revenus	Charges	Revenus
200.3151	Entretiens machines et mobilier	500	0	400	0	549	0
200.3180	Taxes ccp, bvr	22'000	0	18'000	0	22'068	0
200.3181	Frais de ports	17'000	0	17'000	0	16'479	0
200.3182	Téléphones	3'500	0	4'300	0	1'911	0
200.3301*	Pertes sur débiteurs	240'000	0	140'000	0	232'547	0
200.3809*	Attribution débiteurs douteux	300'000	0	150'000	0	1'400'000	0
200.3901	Charges sociales	142'700	0	138'400	0	132'790	0
200.4361	Remboursements jetons	0	20'000	0	15'900	0	20'644
200.4362	Remboursement frais administratifs	0	1'500	0	0	0	1'405
200.4902	Prestations internes fournies	0	22'000	0	22'000	0	22'000
201	Bureau des salaires	122'100	122'100	112'100	112'100	108'552	108'552
201.3011*	Traitements	90'300	0	82'900	0	79'737	0
201.3181	Frais de ports	6'000	0	6'000	0	5'926	0
201.3901	Charges sociales	25'800	0	23'200	0	22'889	0
201.4362	Remboursement frais administratifs	0	70'000	0	72'000	0	70'131
201.4901	Ventil. sur les charges sociales	0	52'100	0	40'100	0	38'421
210	Contributions publiques	1'110'000	57'594'100	1'222'000	55'725'000	995'977	57'062'265
210.3187	Commissions de perception	340'000	0	352'000	0	328'677	0
210.3290	Intérêts bonifiés	70'000	0	70'000	0	69'235	0
210.3301	Défalcations et remises	700'000	0	800'000	0	598'064	0
210.4001	Impôts sur le revenu	0	40'700'000	0	39'800'000	0	39'343'889
210.4002	Impôts sur la fortune	0	3'600'000	0	3'200'000	0	3'521'541
210.4011	Impôts sur le bénéfice des sociétés	0	5'000'000	0	4'500'000	0	6'020'893
210.4012	Impôts sur le capital des sociétés	0	1'100'000	0	1'400'000	0	958'709
210.4013	Impôts complement. s/immeubles	0	360'000	0	370'000	0	324'334
210.4020	Impôts fonciers	0	3'000'000	0	2'960'000	0	3'011'614
210.4040	Impôts sur successions et donations	0	1'300'000	0	1'350'000	0	1'132'812
210.4041	Droits de mutations	0	1'600'000	0	1'300'000	0	1'600'613
210.4061	Impôts sur les chiens	0	55'000	0	55'000	0	54'420
210.4090	Impôts divers récupérés	0	300'000	0	250'000	0	302'960
210.4100	Patentes du tabac	0	9'100	0	10'000	0	9'138
210.4221	Intérêts de retard	0	240'000	0	250'000	0	237'611
210.4411	Impôts sur les gains immobiliers	0	330'000	0	280'000	0	543'733
220	Service financier	6'010'640	8'786'500	6'789'450	8'328'220	6'399'557	7'676'741
220.3183	Frais sur emprunts	18'400	0	30'400	0	11'456	0
220.3210	Intérêts+frais c/c bancaires	25'700	0	33'000	0	12'982	0
220.3223.01	CIP 2.9% 1991/TT	0	0	0	0	10'440	0
220.3223.10	Dexia 4,25% 2002-12	212'500	0	212'500	0	212'500	0
220.3223.17	Dexia 3.14% 2003-13	94'200	0	94'200	0	94'200	0
220.3223.22	Rentes genev. 4.10% 2001-09	82'000	0	82'000	0	82'000	0
220.3223.23	Rentes gve 4% 2001-08	0	0	120'000	0	120'000	0
220.3223.60	CIP 2.9% 1987/TT	0	0	0	0	28'402	0
220.3223.61	CIP 2.9% 1989/TT	0	0	0	0	11'793	0
220.3223.62	CPEV 2.9% 1989/TT	0	0	0	0	43'983	0
220.3223.63	CPEV 4.25% 2002-12	255'000	0	255'000	0	255'000	0
220.3223.88	Dexia 4% 1997-2007	0	0	0	0	72'000	0
220.3224.01	UBS SA 3.45 % 2003-13	307'900	0	317'400	0	326'164	0

- 200.3301 Augmentation des créances non-récupérées
 200.3809 Attribution de Fr. 200'000.- à la provision sur les cautions
- 201.3011 0.77 poste vs 0.77

		Indice 110		Indice 108		Indice 80.5					
		Comptes					Budget				
		2000	2001	2002	2003	2004	2005	2006	2007	2008	2009
3290	Intérêts bonifiés	0	0	0	0	-14	-120	-70	-69	-70	-70
3301	Défalcations et remises	-832	-1'126	-686	-1'169	-400	-585	-715	-598	-800	-700
4001	Sur le revenu des personnes physiques	39'789	42'867	43'967	43'542	35'882	38'493	39'083	39'343	39'800	40'700
4002	Sur la fortune des personnes physiques	3'603	3'899	3'997	4'001	2'899	2'953	3'147	3'522	3'200	3'600
4011	Sur les bénéficiaires des sociétés	2'696	5'465	2'948	3'496	3'528	3'334	4'486	6'021	4'500	5'000
4012	Sur le capital des sociétés	1'541	463	717	707	650	775	1'405	959	1'400	1'100
4013	Complémentaire sur immeubles	398	389	390	381	359	419	212	324	370	360
4020	Impôts fonciers	2'762	2'755	2'760	2'777	2'840	2'916	2'953	3'011	2'960	3'000
4040	Impôts sur successions et donations	791	1'443	1'375	329	1'514	1'619	1'844	1'133	1'350	1'300
4041	Droits de mutations sur les ventes	1'353	730	1'036	1'861	1'528	1'389	1'678	1'601	1'300	1'600
4061	Chiens	49	48	45	43	41	41	39	54	55	55
4090	Récupération d'impôts	652	546	568	320	324	284	343	303	250	300
4100	Tabac	8	11	12	15	7	10	10	9	10	9
4101	Boissons	193	275	168	0	0	0	0	0	0	0
4221	Intérêts de retard	0	0	0	0	308	214	242	238	250	240
4411	Sur les gains immobiliers	214	245	370	181	335	484	290	544	280	330
		53'217	58'010	57'667	56'484	49'801	52'226	54'947	56'395	54'855	56'824

La limite de l'endettement se montera à 6.27 % en 2009 contre 8.24 % au budget 2008 et 6.7% aux comptes 2007.

Le taux moyen des emprunts est budgétisé à 3.45 % (3.45 % en 2008 et 3.40 % en 2007).

		Budget 2009		Budget 2008		Comptes 2007	
		Charges	Revenus	Charges	Revenus	Charges	Revenus
220.3224.05	Bayerische Ldbk 4.84% 2000-08	0	0	338'800	0	338'800	0
220.3224.06	Bayerische Ldbk 4.11% 2001-09	74'800	0	74'800	0	74'594	0
220.3224.07	Bayerische Ldbk 4.16% 2001-11	540'800	0	540'800	0	539'298	0
220.3224.08	Bayerische Ldbk 4.15% 2001-10	207'500	0	207'500	0	207'500	0
220.3224.09	Bayerische Ldbk 4.10% 2001-09	82'000	0	82'000	0	81'772	0
220.3224.10	UBS 4.15 % 2002-08	0	0	67'250	0	69'914	0
220.3224.11	SaarLB 4.30% 2002-12	217'990	0	215'000	0	219'181	0
220.3224.12	Raiffeisen 3.6 % 2003-13	252'000	0	252'000	0	252'000	0
220.3224.13	EEPK Lux. 3.14% 2003-11	157'000	0	157'000	0	157'000	0
220.3224.14	EEPK Lux. 3.39% 2003-13	169'500	0	169'500	0	169'500	0
220.3224.15	Kommunal. Austria AG 3.27 % 2008-18	228'900	0	0	0	0	0
220.3224.16	Bayerische Ldbk 3.32% 2004-14	166'000	0	166'000	0	166'922	0
220.3224.17	Bayerische Lbk 3.45% 2004-14	172'500	0	172'500	0	172'500	0
220.3224.18	Bayerische Ldbk 2.41% 2005-14	125'500	0	125'500	0	125'151	0
220.3224.19	Dexia 2.795% 2005-15	279'500	0	279'500	0	279'500	0
220.3224.20	Dexia 3.21% 2005/15	160'500	0	160'500	0	160'500	0
220.3224.21	Dexia 3.08% 2007-17	154'000	0	0	0	0	0
220.3224.23	Dexia 3.08% 2007-17	0	0	154'000	0	0	0
220.3224.57	BCV 2.42%+0.375% 2003-11	139'750	0	139'750	0	15'993	0
220.3224.58	Dexia 3.19% 2005-15 (Swisscanto)	319'000	0	319'000	0	319'000	0
220.3224.59	Dexia 2.41% 2005-14 (Swisscanto)	120'500	0	120'500	0	120'500	0
220.3224.60	Dexia 2.775% 2006-16	194'250	0	194'250	0	194'250	0
220.3225.01	AVS 4.16% 2001-10	208'000	0	208'000	0	208'000	0
220.3225.04	AVS 3.87% 2001-09	194'000	0	193'500	0	193'500	0
220.3225.07	AVS 3.5% 2004-14	140'000	0	140'000	0	140'000	0
220.3225.09	AVS 4.10% 2001-09	205'000	0	205'000	0	205'000	0
220.3225.10	AVS 3.54% 2002-12	177'000	0	177'000	0	177'000	0
220.3225.88	SUVA 2.05% 2003-08	0	0	143'500	0	143'500	0
220.3225.97	AVS 3.96% 2001-10	316'800	0	316'800	0	316'800	0
220.3226.50	Divers emprunts en cours	0	0	318'000	0	66'018	0
220.3290	Intérêts sur fonds privés	12'150	0	7'000	0	4'943	0
220.4222	Intérêts sur participations	0	280'800	0	128'820	0	671'514
220.4272	Indemnité pr usage du sol (SEY)	0	803'000	0	805'000	0	0
220.4509	Aide fédérale s/intérêts	0	45'000	0	60'000	0	61'570
220.4529	Intérêts s/investissements	0	500'000	0	440'000	0	476'557
220.4909	Intérêts internes facturés	0	6'014'600	0	5'549'500	0	5'282'700
220.4910	Intérêts capital dotation SEY	0	1'143'100	0	1'344'900	0	1'184'400
221	Service financier Etat	8'840'000	18'500'000	8'255'000	17'000'000	8'789'212	18'117'294
221.3520*	Fonds de péréquation	8'840'000	0	8'255'000	0	8'149'317	0
221.3809	Attribution au fonds de réserve	0	0	0	0	639'895	0
221.4520*	Retour fonds de péréquation	0	18'500'000	0	17'000'000	0	18'117'294
230	Amort.et subventions divers	52'500	0	291'600	0	1'626'273	0
230.3310	Amortissements	0	0	71'200	0	377'273	0
230.3653*	Subvention CanalNV	0	0	135'000	0	135'000	0
230.3654	Part. association médicale CT	52'500	0	52'500	0	52'500	0
230.3809	Attributions autres fonds de réserve	0	0	0	0	1'000'000	0
230.3909	Intérêts internes	0	0	32'900	0	61'500	0

221.3520	Augmentation de la valeur du point d'impôt
221.4520	Estimation du retour du fonds de péréquation et des dépenses thématiques
230.3653	L'association Canal NV sous sa forme actuelle est dissoute au 31.12.2008

		Budget 2009		Budget 2008		Comptes 2007	
		Charges	Revenus	Charges	Revenus	Charges	Revenus
3	Bâtiments et urbanisme	22'718'890	7'677'940	20'467'538	7'078'466	19'458'723	7'442'471
157	La Marive	2'130'090	354'200	2'137'418	364'600	2'130'606	373'522
157.3011*	Traitements	295'500	0	270'100	0	289'098	0
157.3012*	Salaires personnel auxiliaire	70'000	0	82'000	0	61'009	0
157.3060	Frais de déplacements	1'500	0	1'500	0	309	0
157.3101	Fournit.bureau, imprimés, consom.	2'500	0	2'500	0	2'545	0
157.3114	Achats de matériel et machines	10'800	0	22'600	0	33'142	0
157.3121	Consommation d'eau	10'000	0	12'000	0	3'665	0
157.3122	Consommation de gaz	75'000	0	75'000	0	57'362	0
157.3123	Consommation d'électricité	120'000	0	110'000	0	106'567	0
157.3133	Fournitures conciergerie	17'300	0	17'700	0	15'126	0
157.3137*	Achats	15'600	0	27'500	0	20'504	0
157.3156*	Entretien matériel	28'400	0	22'200	0	20'354	0
157.3156.01	Matériel à louer	2'000	0	2'000	0	1'143	0
157.3182	Téléphones	7'500	0	7'500	0	5'835	0
157.3185	Prestation de tiers	5'000	0	2'500	0	8'955	0
157.3186	Prime ass. ECA	22'400	0	22'400	0	22'408	0
157.3189	Publicité	17'500	0	17'500	0	11'906	0
157.3191	Epuration des eaux	4'000	0	4'000	0	1'876	0
157.3312	Amortissements	812'000	0	811'900	0	812'000	0
157.3901	Charges sociales	90'900	0	85'000	0	87'415	0
157.3905	Entretiens internes bâtiments	117'990	0	113'618	0	113'088	0
157.3909	Intérêts internes	404'200	0	427'900	0	456'300	0
157.4271	Recettes des locations	0	270'000	0	270'000	0	274'320
157.4271.01	Location de matériel	0	25'000	0	25'000	0	26'008
157.4272	Recettes parc	0	4'000	0	4'000	0	7'305
157.4359*	Ventes de marchandises	0	18'000	0	31'000	0	28'194
157.4362	Remboursement de frais	0	5'000	0	2'500	0	13'799
157.4902	Locations internes	0	32'200	0	32'100	0	18'509
157.4902.01	Locations internes matériel	0	0	0	0	0	5'388
300	Administration URBAT	872'800	2'000	821'000	1'500	748'672	4'858
300.3011*	Traitements	538'100	0	507'700	0	481'947	0
300.3012*	Salaires personnel occasionnel	10'000	0	0	0	0	0
300.3060	Frais de déplacements	14'000	0	14'000	0	12'903	0
300.3099	Frais divers du personnel	5'000	0	5'000	0	3'939	0
300.3101	Fournit.bureau, imprimés, consom.	16'000	0	16'000	0	15'319	0
300.3111*	Achats machines et mobilier	30'000	0	25'000	0	795	0
300.3181	Frais de ports	12'000	0	12'000	0	10'622	0
300.3182	Téléphones	16'000	0	18'000	0	12'720	0
300.3185	Frais de procédures et expertises	50'000	0	50'000	0	38'015	0
300.3185.02	Prestations Agenda 21	15'000	0	15'000	0	21'614	0
300.3189	Prestations de tiers	15'000	0	15'000	0	14'227	0
300.3193	Cotisations et contributions	1'000	0	1'000	0	1'015	0
300.3901	Charges sociales	150'700	0	142'300	0	135'557	0
300.4362	Recettes diverses	0	2'000	0	1'500	0	4'858

157.3011	3.3 postes vs 3.1, augmentation compensée par la diminution du personnel occasionnel
157.3012	Voir remarque compte 157.3011
157.3137	Suppression du commerce de cigarettes (voir également compte 157.4359)
157.3156	Remplacement plus important de matériel usagé
157.4359	Voir remarque compte 157.3137
300.3011	4.3 postes vs 4.3
300.3012	Stagiaires pour différents petits mandats
300.3111	Agencement pour places de travail de nouveaux collaborateurs

		Budget 2009		Budget 2008		Comptes 2007	
		Charges	Revenus	Charges	Revenus	Charges	Revenus
34	Bâtiments financiers	4'811'750	4'973'290	4'312'850	4'614'150	4'198'263	4'702'550
340	Gérance	253'600	253'600	239'700	239'700	220'938	220'938
340.3011*	Traitements	189'000	0	171'300	0	166'557	0
340.3101	Fournit.bureau, imprimés, consom.	5'000	0	10'000	0	2'054	0
340.3111	Achats machines et mobilier	0	0	4'500	0	0	0
340.3180	Taxes ccp et BVR	6'000	0	5'400	0	5'479	0
340.3901	Charges sociales	53'600	0	48'500	0	46'847	0
340.4362	Recettes diverses	0	23'500	0	26'750	0	33'197
340.4902	Prestations internes fournies	0	230'100	0	212'950	0	187'741
341	Service technique	820'700	820'700	673'600	673'600	619'321	619'320
341.3011*	Traitements	538'700	0	416'600	0	393'587	0
341.3012	Salaire personnel auxiliaire	0	0	5'000	0	12'035	0
341.3109	Frais administratifs divers	14'000	0	14'000	0	9'996	0
341.3114	Achats de matériel et machines	1'000	0	0	0	0	0
341.3115	Achats véhicules	0	0	25'000	0	0	0
341.3135	Matériel équipe d'entretien	4'600	0	4'600	0	1'188	0
341.3155	Entretien véhicules	5'500	0	6'000	0	6'095	0
341.3185*	Etudes techniques	104'000	0	84'000	0	84'512	0
341.3901	Charges sociales	152'900	0	118'400	0	111'907	0
341.4356	Prestations à des tiers	0	2'000	0	2'000	0	1'139
341.4362	Recettes diverses	0	500	0	0	0	12'614
341.4902	Prestations internes fournies	0	818'200	0	671'600	0	605'567
344	Bâtiments HLM et Ex-HLM	2'249'900	2'246'100	2'183'370	2'203'100	2'349'465	2'346'643
344.3011*	Traitements	43'800	0	0	0	17'143	0
344.3012	Personnel de nettoyage	60'000	0	100'000	0	94'425	0
344.3114	Achats de matériel et machines	3'700	0	8'800	0	1'929	0
344.3120	Energie	98'000	0	128'000	0	103'828	0
344.3133	Fournit.et produits conciergerie	13'000	0	9'800	0	7'863	0
344.3141	Charges fixes d'entretien	50'400	0	53'100	0	44'205	0
344.3141.01	Entretien-rénovations	158'200	0	108'000	0	343'881	0
344.3186	Assurances	21'800	0	21'650	0	21'916	0
344.3303	Amortissements	693'600	0	659'400	0	650'300	0
344.3901	Charges sociales	18'400	0	10'000	0	14'264	0
344.3902	MO internes STE+URBAT	300'500	0	260'420	0	235'110	0
344.3909	Intérêts internes	788'500	0	824'200	0	814'600	0
344.4231*	Produits des locations	0	2'030'000	0	1'958'000	0	1'933'623
344.4360	Machines à laver et prestations	0	35'600	0	33'300	0	38'959
344.4509	Aide fédérale	0	171'500	0	161'000	0	160'815
344.4519	Subventions cantonales	0	4'500	0	25'400	0	56'623
344.4803	Prélèvement au fonds de rénovation	0	0	0	0	0	100'000
344.4909	Subventions communales	0	4'500	0	25'400	0	56'623

340.3011	1.7 poste vs 1.7
341.3011	5.0 poste vs 4.0, création d'un poste supplémentaire
341.3185	Analyse amiante pour bâtiments communaux (dernière étape)
344.3011	0.6 poste vs 0.0, même effectif mais réparti différemment avec le compte 344.3012
344.4231	Augmentations de loyers en fonction des diminutions des subventions (comptes 344.4519 et 344.4909)

		Budget 2009		Budget 2008		Comptes 2007	
		Charges	Revenus	Charges	Revenus	Charges	Revenus
346	Bâtim.patrimoine financier	1'487'550	1'652'890	1'216'180	1'497'750	1'008'540	1'515'648
346.3011*	Traitements	3'400	0	3'300	0	3'114	0
346.3012	Personnel de nettoyage	30'000	0	30'000	0	27'122	0
346.3060	Frais de déplacements	1'500	0	1'500	0	1'451	0
346.3111	Achats d'équipements	1'000	0	1'600	0	0	0
346.3120	Energie	0	0	0	0	114'342	0
346.3121	Consommation d'eau	18'650	0	21'100	0	0	0
346.3122	Consommation de gaz	43'000	0	30'400	0	0	0
346.3123	Consommation d'électricité	29'100	0	29'700	0	0	0
346.3124	Chauffage (mazout)	35'000	0	24'500	0	0	0
346.3133	Fournit.et produits conciergerie	3'900	0	2'950	0	1'567	0
346.3141	Charges fixes d'entretien	38'600	0	37'500	0	27'102	0
346.3141.01	Entretien-rénovations	228'000	0	225'500	0	252'614	0
346.3186	Assurances	27'600	0	30'300	0	30'304	0
346.3191	Impôts et taxes	12'300	0	14'100	0	6'561	0
346.3303*	Amortissements patr.financier	344'450	0	257'100	0	219'400	0
346.3901	Charges sociales	4'000	0	3'900	0	3'588	0
346.3902	Main d'oeuvre interne	249'550	0	207'530	0	159'474	0
346.3909	Intérêts internes	417'500	0	295'200	0	161'900	0
346.4231*	Produits des locations	0	1'431'480	0	1'351'800	0	1'327'941
346.4360	Machines à laver et prestations	0	1'800	0	1'900	0	4'224
346.4363	Remboursement de frais	0	0	0	0	0	22'900
346.4904*	Loyers internes	0	203'200	0	128'200	0	127'046
346.4905	Répartition d'entretiens	0	16'410	0	15'850	0	33'537
35	Bâtiments administratifs	13'020'850	2'022'450	11'943'770	1'932'216	11'286'420	2'220'333
352	Conciergerie bât.administratifs	969'100	106'700	951'150	101'300	1'062'051	290'400
352.3011*	Traitements	680'600	0	673'800	0	751'652	0
352.3012	Personnel occasionnel	40'000	0	40'000	0	49'380	0
352.3060	Frais de déplacements	4'500	0	5'000	0	3'745	0
352.3065	Frais de vêtements	3'600	0	3'600	0	3'519	0
352.3114	Achats de matériel et machines	2'200	0	5'700	0	720	0
352.3133*	Fournitures, produits	26'500	0	14'850	0	14'880	0
352.3189	Entretiens par des tiers	14'500	0	13'500	0	11'705	0
352.3901	Charges sociales	197'200	0	194'700	0	226'450	0
352.4902	Prestations internes fournies	0	106'700	0	101'300	0	290'400
354	Bâtim.patrimoine administratif	2'387'400	1'403'750	2'212'220	1'339'916	1'947'151	1'369'966
354.3113	Achats d'équipements	17'500	0	13'500	0	31'100	0
354.3114*	Achats de matériel et machines	17'600	0	0	0	0	0
354.3120	Energie	0	0	0	0	278'321	0
354.3121	Consommation d'eau fontaines+WC	45'000	0	47'800	0	49'644	0
354.3121.01	Consommation d'eau immeubles	21'350	0	28'920	0	0	0
354.3122*	Consommation de gaz	205'000	0	163'400	0	0	0
354.3123*	Consommation d'électricité	125'400	0	99'730	0	0	0
354.3124	Chauffage (mazout)	6'000	0	6'300	0	0	0
354.3141	Charges fixes d'entretien	215'400	0	198'570	0	196'092	0

346.3011	0.05 poste vs 0.05
346.3303	Rénovation du Café du Château
346.4231	Transfert des loyers places de parc Ancien Stand et locatif Bellerive à Grandson du compte 802.4271 (SEY)
346.4904	Loyer augmenté pour la bibliothèque publique Ancienne-Poste 4 (+ Fr 80'000.-)
352.3011	7.63 postes vs 7.83
352.3133	Le bâtiment Av. de Neuchâtel 2 passe au patrimoine administratif
354.3114	Matériel pour le bâtiment de la rue de Neuchâtel 2
354.3122	Augmentation du prix du gaz et consommation pour Av. de Neuchâtel 2
354.3123	Consommation supplémentaire à charge de la commune pour rue de Neuchâtel 2

		Budget 2009		Budget 2008		Comptes 2007	
		Charges	Revenus	Charges	Revenus	Charges	Revenus
354.3141.01	Entretien-rénovations	445'000	0	501'700	0	452'885	0
354.3182	Téléphones	2'600	0	2'600	0	2'098	0
354.3186	Assurances	74'600	0	71'600	0	71'171	0
354.3191	Taxes	55'400	0	62'800	0	40'369	0
354.3312	Amortissements	506'000	0	438'700	0	422'890	0
354.3902	Main d'oeuvre interne	250'850	0	220'500	0	195'481	0
354.3909	Intérêts internes	399'700	0	356'100	0	207'100	0
354.4271	Produits des locations	0	359'000	0	348'200	0	339'131
354.4363	Remboursement de dommages	0	0	0	0	0	56'385
354.4904*	Locations internes	0	84'800	0	34'300	0	39'800
354.4905	Répartition d'entretiens	0	959'950	0	957'416	0	934'650
355	Bâtiments scolaires	9'664'350	512'000	8'780'400	491'000	8'277'218	559'967
355.3011*	Traitements concierges	1'552'400	0	1'476'500	0	1'354'989	0
355.3012	Salaires personnel occasionnel	62'000	0	62'000	0	95'361	0
355.3114	Achats de matériel et machines	45'000	0	33'000	0	25'842	0
355.3121	Consommation d'eau	46'000	0	41'000	0	44'751	0
355.3122*	Consommation de gaz	750'000	0	530'000	0	526'804	0
355.3123	Consommation d'électricité	255'000	0	248'400	0	255'583	0
355.3124*	Chauffage (mazout)	94'000	0	55'000	0	32'311	0
355.3133	Produits de nettoyage	107'000	0	94'250	0	85'755	0
355.3141	Charges fixes d'entretien	132'700	0	112'400	0	87'212	0
355.3141.01	Entretien-rénovations	346'900	0	341'700	0	444'461	0
355.3145	Entretiens extérieurs	45'100	0	37'500	0	32'080	0
355.3161*	Loyer des locaux	327'800	0	351'600	0	380'740	0
355.3186	Assurances	80'300	0	80'300	0	80'302	0
355.3189	Prestations de tiers	32'500	0	27'400	0	25'001	0
355.3191	Taxe d'épuration	15'800	0	15'400	0	14'982	0
355.3312	Amortissements	2'444'150	0	2'267'350	0	2'007'500	0
355.3901	Charges sociales	446'800	0	424'000	0	380'557	0
355.3902*	Main d'oeuvre interne	423'000	0	350'500	0	331'825	0
355.3904	Locations internes (sport & culture)	577'000	0	578'000	0	502'462	0
355.3909	Intérêts internes	1'880'900	0	1'654'100	0	1'568'700	0
355.4271	Produits des locations	0	152'000	0	150'000	0	173'819
355.4363	Remboursements de frais	0	1'000	0	0	0	3'101
355.4513	Part. du canton pour les Isles	0	42'000	0	48'000	0	41'664
355.4803	Prélèvement au fonds de rénovation	0	0	0	0	0	48'383
355.4904	Locations internes	0	317'000	0	293'000	0	293'000
425	Service d'urbanisme	1'293'200	1'000	993'100	1'000	891'472	1'000
425.3003	Jetons des commissions	4'500	0	4'500	0	4'420	0
425.3011*	Traitements	461'000	0	313'000	0	217'847	0
425.3060	Frais de déplacements	1'500	0	1'500	0	651	0
425.3185.03	Etudes d'urbanisme	160'000	0	120'000	0	271'281	0
425.3310*	Amortissements	362'800	0	285'900	0	207'600	0
425.3901	Charges sociales	130'800	0	89'000	0	61'274	0
425.3909	Intérêts internes	172'600	0	179'200	0	128'400	0
425.4352	Ventes plans et réglements	0	1'000	0	1'000	0	1'000
426	Police des constructions	340'200	175'000	259'400	165'000	203'290	140'209

354.4904	Augmentation due au loyer pour 6 mois des locaux SEJ rue de Neuchâtel 2
355.3011	20.0 postes vs 19.26, engagement pour le Collège du Pavillon des Isles
355.3122	Augmentation du prix du gaz et nouveau collège aux Isles
355.3124	Augmentation du prix du mazout
355.3161	Diminution du nombre de classes louées à Saint-Roch
355.3902	Répartition du coût de l'augmentation de poste au bureau technique comptes 341....
425.3011	4.4 postes vs 2.8, 2.0 postes supplémentaires et transfert 0.4 poste sur compte 426.3011
425.3310	Amortissements crédits Rives du Lac 1ère et 2ème étape

		Budget 2009		Budget 2008		Comptes 2007	
		Charges	Revenus	Charges	Revenus	Charges	Revenus
426.3003	Jetons des commissions	4'000	0	4'000	0	4'150	0
426.3011*	Traitements	165'300	0	109'300	0	106'238	0
426.3102*	Livres, journaux, annonces	42'000	0	35'000	0	42'834	0
426.3185	Prestations de tiers	52'000	0	50'000	0	20'187	0
426.3818	Attributions places de parcs	30'000	0	30'000	0	0	0
426.3901	Charges sociales	46'900	0	31'100	0	29'881	0
426.4309	Indemnités places de parcs	0	30'000	0	30'000	0	0
426.4313	Finances d'enquêtes constr.	0	145'000	0	135'000	0	140'209
427*	Bureau AggloY	250'000	150'000	0	0	0	0
427.3011*	Traitements	130'000	0	0	0	0	0
427.3102	Livres, journaux, annonces	4'000	0	0	0	0	0
427.3109	Frais administratifs divers	30'000	0	0	0	0	0
427.3185	Prestations de tiers	50'000	0	0	0	0	0
427.3901	Charges sociales	36'000	0	0	0	0	0
427.4516	Participation du canton	0	125'000	0	0	0	0
427.4526	Participation des communes	0	25'000	0	0	0	0

426.3011	1.4 postes vs 1.0, transfert 0.4 poste du compte 425.3011
426.3102	Augmentation des mises à l'enquête et des publications officielles (en partie refacturées sur le compte 426.4313)
427	Création d'un bureau AggloY
427.3011	1.0 poste

		Budget 2009		Budget 2008		Comptes 2007	
		Charges	Revenus	Charges	Revenus	Charges	Revenus
4	Travaux et environnement	20'001'850	5'126'800	19'689'272	5'391'800	18'509'342	5'252'088
310	Domaines	2'000	114'700	2'000	112'300	63	127'968
310.3149	Entretien domaines	2'000	0	2'000	0	63	0
310.4232	Location parcelles	0	99'700	0	97'300	0	112'968
310.4904	Loyer des plantages	0	15'000	0	15'000	0	15'000
311	Plantages	146'700	125'000	145'500	133'000	121'378	117'239
311.3003	Jetons commission	2'200	0	2'200	0	2'390	0
311.3012	Salaires personnel occasionnel	20'000	0	18'000	0	19'388	0
311.3114	Achats de matériel et machines	2'500	0	2'500	0	2'000	0
311.3121	Consommation d'eau	64'500	0	72'000	0	53'638	0
311.3145	Entretien	18'000	0	15'000	0	9'860	0
311.3901	Charges sociales	2'000	0	1'800	0	1'939	0
311.3902	Prestations internes	22'500	0	19'000	0	17'162	0
311.3904	Location domaines	15'000	0	15'000	0	15'000	0
311.4232	Produit des locations	0	125'000	0	133'000	0	117'239
320	Forêts de plaine	60'600	0	45'100	0	50'910	0
320.3142	Entretien chemins et fossés	12'000	0	12'000	0	9'984	0
320.3142.01	Entr. zones boisées hors forêts	45'000	0	32'200	0	39'426	0
320.3303	Amortissements patr.financier	1'000	0	900	0	1'500	0
320.3909	Intérêts internes	2'600	0	0	0	0	0
321	Montagne de la ville	24'500	24'000	31'450	24'000	54'501	24'000
321.3142	Entretien chemins et clôtures	13'000	0	15'000	0	10'638	0
321.3186	Assurances	3'400	0	3'400	0	3'426	0
321.3905	Entretien chalets	5'500	0	5'150	0	33'537	0
321.3909	Intérêts internes	2'600	0	7'900	0	6'900	0
321.4232	Location domaine	0	24'000	0	24'000	0	24'000
330	Vignes	62'500	55'000	62'500	50'000	59'999	68'716
330.3146	Entretien et exploitation	38'000	0	38'000	0	32'355	0
330.3185	Travaux de cave	21'000	0	21'000	0	25'015	0
330.3186	Assurances	3'000	0	3'000	0	2'230	0
330.3193	Cotisations et taxes	500	0	500	0	399	0
330.4355	Produit de la vendange	0	55'000	0	50'000	0	68'716
400	Direction et administration STE	1'014'500	104'500	856'800	101'000	822'130	101'000
400.3011*	Traitements	684'100	0	576'200	0	548'525	0
400.3012	Salaires personnel occasionnel	0	0	2'000	0	13'636	0
400.3060	Frais de déplacements	4'000	0	4'000	0	3'278	0
400.3090	Frais du personnel	4'200	0	4'000	0	3'296	0
400.3091	Frais de formation	5'000	0	5'000	0	5'882	0
400.3109	Frais administratifs divers	13'500	0	13'500	0	14'334	0
400.3110*	Achats mobilier et machines	17'500	0	8'500	0	8'370	0
400.3180*	Prestations de services	53'000	0	43'000	0	35'152	0
400.3181	Frais de ports	4'500	0	4'000	0	3'901	0

400.3011	6.1 postes vs 5.3
400.3110	Achat d'un nouveau copieur
400.3180	Mise en place d'un processus de gestion du garage et sécurité sur les chantiers

		Budget 2009		Budget 2008		Comptes 2007	
		Charges	Revenus	Charges	Revenus	Charges	Revenus
400.3182	Téléphones	11'600	0	9'600	0	6'842	0
400.3186	Assurances	15'000	0	15'000	0	14'975	0
400.3189	Nettoyage des locaux	1'500	0	1'500	0	1'231	0
400.3310	Amortissements	5'300	0	5'200	0	5'564	0
400.3901	Charges sociales	194'200	0	164'000	0	155'647	0
400.3909	Intérêts internes	1'100	0	1'300	0	1'500	0
400.4902	Prestations internes fournies	0	104'500	0	101'000	0	101'000
412	Garage-atelier	575'200	9'000	617'400	9'000	571'359	49'500
412.3011*	Traitements	400'100	0	429'100	0	399'299	0
412.3012	Salaires personnel occasionnel	2'000	0	0	0	0	0
412.3060	Frais de déplacements	2'000	0	2'000	0	670	0
412.3091	Frais de formation	5'000	0	0	0	0	0
412.3116	Achat matériel et outillage	27'000	0	39'000	0	33'802	0
412.3154	Entretien	25'300	0	25'300	0	25'278	0
412.3901	Charges sociales	113'800	0	122'000	0	112'310	0
412.4529	Main d'oeuvre facturée	0	5'000	0	5'000	0	27'900
412.4902	Prestations internes fournies	0	4'000	0	4'000	0	21'600
413	Véhicules	664'800	45'200	538'700	70'200	556'229	49'681
413.3154	Entretien engins et machines	115'000	0	100'000	0	97'956	0
413.3155*	Entretien véhicules	280'000	0	235'000	0	258'248	0
413.3186	Taxes et assurances	90'000	0	80'000	0	87'025	0
413.3313*	Amortissements véhicules	132'500	0	83'300	0	56'200	0
413.3909	Intérêts internes	47'300	0	40'400	0	56'800	0
413.4354	Ventes véhicules usagés	0	0	0	0	0	8'200
413.4529	Main d'oeuvre facturée	0	5'000	0	30'000	0	1'930
413.4902	Prestations internes fournies	0	40'200	0	40'200	0	39'551
431	Voirie	8'229'860	344'600	7'954'890	443'100	7'631'831	340'108
431.3011*	Traitements	3'337'900	0	3'213'400	0	3'102'424	0
431.3012	Salaires personnel occasionnel	60'000	0	59'000	0	63'887	0
431.3060	Frais de déplacements	7'000	0	7'000	0	7'088	0
431.3091	Frais de formation	6'300	0	6'350	0	3'253	0
431.3114	Achats de matériel et machines	128'700	0	173'400	0	133'931	0
431.3120	Eau, électricité	30'000	0	40'500	0	27'664	0
431.3124	Chauffage (URBAT)	30'000	0	30'000	0	26'251	0
431.3135	Frais de déneigement	44'000	0	30'000	0	15'610	0
431.3142.01	Entretien réseau routier	362'000	0	408'500	0	399'947	0
431.3142.02	Nettoyages réseau routier	266'700	0	254'000	0	239'060	0
431.3142.03	Abris de bus	10'000	0	10'000	0	9'376	0
431.3142.04	Entretien ponts et passerelles	17'000	0	17'000	0	13'130	0
431.3145	Entretien bancs et jeux	35'000	0	35'000	0	34'982	0
431.3147.01	Entretien cours d'eau	20'000	0	30'000	0	19'169	0
431.3147.02	Entretien rives du lac	25'000	0	27'000	0	27'820	0
431.3147.03	Entretien plage	44'000	0	46'000	0	26'339	0
431.3148	Nettoyage WC et fontaines	15'000	0	10'000	0	8'731	0
431.3156	Entretien matériel et outillage	5'000	0	5'000	0	2'136	0
431.3163	Location matériel et machines	5'000	0	5'000	0	3'236	0
431.3310	Amortissements	1'716'100	0	1'669'050	0	1'559'300	0

412.3011	5.0 postes vs 5.0
413.3155	Augmentation due principalement aux produits pétroliers
413.3313	Renouvellement du parc des véhicules
431.3011	43.7 postes vs 43.2

		Budget 2009		Budget 2008		Comptes 2007	
		Charges	Revenus	Charges	Revenus	Charges	Revenus
431.3901	Charges sociales	954'300	0	919'500	0	879'004	0
431.3902	Prestations internes	10'000	0	10'000	0	10'000	0
431.3905	Entretiens internes bâtiments	23'960	0	25'990	0	28'393	0
431.3909	Intérêts internes	1'076'900	0	923'200	0	991'100	0
431.4356	Prestations fournies à des tiers	0	0	0	0	0	1'000
431.4517	Subventions cantonales	0	0	0	0	0	58'722
431.4529*	Prestations sur invest. et régies	0	50'000	0	200'000	0	122'532
431.4902	Prestations internes fournies	0	294'600	0	243'100	0	157'854
441	Parcs et promenades	2'453'090	503'800	2'292'032	484'200	2'094'377	538'096
441.3011*	Traitements	1'462'800	0	1'377'100	0	1'131'235	0
441.3012	Salaires personnel occasionnel	50'000	0	50'000	0	40'800	0
441.3060	Frais de déplacements	8'500	0	8'500	0	6'321	0
441.3091	Frais de formation	4'700	0	4'700	0	5'009	0
441.3116	Achats matériel et outillage	95'400	0	87'500	0	109'396	0
441.3120	Energie	55'000	0	48'000	0	58'570	0
441.3134	Achats plantes et produits	86'000	0	90'000	0	91'581	0
441.3145.02	Entretien serres	29'000	0	29'100	0	14'468	0
441.3145.03	Entretien parcs et promenades	82'000	0	74'000	0	33'665	0
441.3145.04	Entretien stade municipal	0	0	0	0	151'539	0
441.3154	Entretien machines et matériel	69'000	0	55'000	0	57'350	0
441.3310	Amortissements	44'700	0	44'600	0	44'600	0
441.3901	Charges sociales	420'200	0	396'500	0	322'261	0
441.3905	Entretiens internes bâtiments	29'690	0	9'432	0	8'382	0
441.3909	Intérêts internes	16'100	0	17'600	0	19'200	0
441.4356	Prestations à des tiers	0	15'000	0	15'600	0	11'287
441.4529	Main d'oeuvre facturée	0	5'000	0	5'000	0	5'925
441.4902	Prestations internes fournies	0	483'800	0	463'600	0	520'884
455	Déchets	3'333'100	366'000	3'562'900	385'000	3'186'650	475'865
455.3149	Organisation générale	161'000	0	157'000	0	74'778	0
455.3310	Amortissements	31'200	0	0	0	0	0
455.3526*	Gestion STRID SA	3'100'000	0	3'372'600	0	3'111'872	0
455.3909	Intérêts internes	40'900	0	33'300	0	0	0
455.4342	Collectes déchets non-ménagers	0	360'000	0	345'000	0	469'174
455.4516*	Subventions cantonales	0	0	0	34'000	0	0
455.4902	Prestations internes fournies	0	6'000	0	6'000	0	6'691
46	Egouts et épuration	3'435'000	3'435'000	3'580'000	3'580'000	3'359'915	3'359'915
465	STEP-exploitation et entretien	2'402'600	485'000	2'396'200	480'000	2'168'451	384'856
465.3011*	Traitements	395'700	0	406'500	0	391'702	0
465.3012	Salaires personnel occasionnel	0	0	0	0	1'102	0
465.3060	Frais de déplacements	5'600	0	5'200	0	2'932	0
465.3091	Frais de formation	9'100	0	9'000	0	5'721	0
465.3109	Frais administratifs divers	200	0	200	0	0	0
465.3120	Energie	180'000	0	185'000	0	173'991	0
465.3132	Contrôles, analyses, divers	30'000	0	29'000	0	25'487	0
465.3138	Achats produits d'exploitation	210'000	0	181'000	0	171'001	0

431.4529	Moins de prestations à effectuer pour des investissements
441.3011	18.8 postes vs 18.9
455.3526	Moins-value pour élimination des déchets par train
455.4516	En 2008, subvention prévue pour les sites pollués
465.3011	4.6 postes vs 4.6

	Budget 2009		Budget 2008		Comptes 2007		
	Charges	Revenus	Charges	Revenus	Charges	Revenus	
465.3141	Entretien bâtiments	57'000	0	49'700	0	20'259	0
465.3144.01	Entretien collecteurs généraux	15'000	0	10'000	0	7'178	0
465.3144.02	Entretien collecteurs locaux	30'000	0	30'000	0	30'250	0
465.3154	Entretien machines	310'000	0	297'700	0	357'042	0
465.3182	Téléphones	7'000	0	7'000	0	6'482	0
465.3185	Prestations diverses	38'000	0	40'000	0	38'856	0
465.3186	Assurances	28'000	0	28'000	0	28'366	0
465.3189.01	Evacuation déchets divers	46'700	0	41'500	0	47'806	0
465.3189.02	Evacuation boues	546'000	0	610'000	0	493'410	0
465.3901	Charges sociales	112'300	0	115'600	0	110'284	0
465.3902	Prestations internes	382'000	0	350'800	0	256'581	0
465.4526	Parts des communes et privés	0	270'000	0	270'000	0	335'162
465.4526.01	Trait. des boues petites communes	0	215'000	0	210'000	0	49'694
466	STEP-compte épuration	1'032'400	2'950'000	1'183'800	3'100'000	1'191'464	2'975'059
466.3811	Attribution fonds STEP	1'032'400	0	1'183'800	0	1'191'464	0
466.4341	Taxes introductions aux collecteurs	0	250'000	0	300'000	0	290'236
466.4342	Taxes d'épurations	0	2'700'000	0	2'800'000	0	2'684'823

		Budget 2009		Budget 2008		Comptes 2007	
		Charges	Revenus	Charges	Revenus	Charges	Revenus
5	Education et Jeunesse	8'620'950	3'996'600	7'922'790	3'819'300	6'148'868	3'324'159
50	Administration des écoles	50'200	4'900	0	0	0	0
500*	Conseil d'établissement	50'200	4'900	0	0	0	0
500.3003	Jetons des commissions	5'000	0	0	0	0	0
500.3109	Frais administratifs divers	3'000	0	0	0	0	0
500.3185	Prestations de tiers	10'000	0	0	0	0	0
500.3189*	Projets d'établissements	32'200	0	0	0	0	0
500.4363	Remboursement de frais	0	3'900	0	0	0	0
500.4512	Particip. du canton	0	1'000	0	0	0	0
51	Enseignement primaire	959'000	266'000	923'650	207'300	909'259	232'547
516	Charges scolaires et parascolaires EP	959'000	266'000	923'650	207'300	909'259	232'547
516.3003	Jetons des commissions	0	0	0	0	-450	0
516.3011	Traitements	0	0	0	0	37'750	0
516.3011.10*	Traitements	121'800	0	118'800	0	115'486	0
516.3011.20*	Traitements	39'700	0	38'000	0	34'863	0
516.3012	Personnel auxiliaire	6'000	0	0	0	0	0
516.3012.10	Traitements devoirs surveillés EPP	89'000	0	77'000	0	77'279	0
516.3012.20	Traitements devoirs surveillés EPEG	77'000	0	72'000	0	63'196	0
516.3060	Frais de déplacements	500	0	500	0	461	0
516.3099	Frais divers du personnel	7'600	0	6'300	0	4'160	0
516.3103.10	Petits frais EPP	10'000	0	10'000	0	10'392	0
516.3103.20	Petits frais EPEG	9'700	0	9'500	0	9'868	0
516.3109.10	Frais divers EPP	3'900	0	5'000	0	4'938	0
516.3109.20	Frais divers EPEG	3'600	0	4'000	0	4'063	0
516.3112	Achats mobilier scolaire	69'000	0	69'000	0	78'712	0
516.3161	Location de salles	22'200	0	13'200	0	12'000	0
516.3181	Frais de ports	500	0	1'800	0	1'025	0
516.3185	Prestations de service	20'000	0	20'000	0	40'812	0
516.3188	Frais de transports	117'600	0	110'500	0	106'747	0
516.3189.01	Spectacles	32'300	0	30'000	0	31'800	0
516.3189.10*	Projets d'établissement	0	0	11'000	0	6'244	0
516.3189.20*	Projets d'établissement	0	0	7'000	0	883	0
516.3653.10	Broquine	60'000	0	60'000	0	60'000	0
516.3653.20	Ludothèque	48'000	0	47'000	0	45'850	0
516.3662.10	Camps et courses EPP	6'900	0	6'950	0	4'758	0
516.3662.20	Camps et courses EPEG	4'900	0	4'900	0	2'767	0
516.3901	Charges sociales	63'100	0	59'500	0	66'954	0
516.3902	Prestations internes	145'700	0	141'700	0	88'700	0
516.4359	Recettes diverses	0	10'100	0	9'300	0	9'689
516.4512*	Participation du canton	0	24'000	0	48'000	0	0
516.4512.10	Participation du canton	0	0	0	0	0	46'756
516.4522.20	Ecolages communes	0	190'000	0	150'000	0	176'102
516.4652*	Participations des parents	0	41'900	0	0	0	0

500	Mise en place d'un nouveau conseil d'établissement
500.3189	Projets d'établissements précédemment sur les comptes 516.3189, 523.3189 et 526.3189
516.3011.10	1.2 postes vs 1.2
516.3011.20	0.5 poste vs 0.5
516.3189.10/20	Les projets d'établissements sont désormais sur le compte 500.3189
516.4512	Dans l'attente d'une nouvelle convention, le canton ne rembourse plus une partie des frais de la Broquine
516.4652	Participation des parents aux différents spectacles

		Budget 2009		Budget 2008		Comptes 2007	
		Charges	Revenus	Charges	Revenus	Charges	Revenus
52	Enseignement secondaire	921'620	1'400'900	885'080	1'421'400	813'065	1'534'388
523	Charges scolaires et parascolaires ESLM	430'860	458'800	417'790	448'200	375'899	520'249
523.3011	Traitements	0	0	0	0	37'738	0
523.3012	Traitements devoirs surveillés	33'000	0	30'000	0	26'210	0
523.3099	Frais divers du personnel	2'000	0	6'200	0	0	0
523.3103	Petits frais	0	0	0	0	120	0
523.3109	Frais divers	800	0	1'300	0	4'076	0
523.3112	Achats mobilier scolaire	44'600	0	44'600	0	37'452	0
523.3152	Entretien du mobilier	10'500	0	10'500	0	10'540	0
523.3170	Activités diverses	0	0	0	0	2'500	0
523.3181	Frais de ports	0	0	1'900	0	200	0
523.3185	Prestations de services	20'400	0	20'400	0	29'657	0
523.3188	Frais de transports	49'600	0	49'600	0	38'585	0
523.3189.01	Attribution pour spectacles	19'400	0	15'700	0	15'400	0
523.3189.02*	Projets d'établissement	0	0	12'200	0	6'303	0
523.3510	Participations au réfectoire DSR	0	0	0	0	9'348	0
523.3662	Semaines hors cadre	7'000	0	3'000	0	2'252	0
523.3901	Charges sociales	3'300	0	3'000	0	13'236	0
523.3902	Prestations internes	84'400	0	79'900	0	25'758	0
523.3909	Part déficit bibliothèque	155'860	0	139'490	0	116'526	0
523.4352	Ventes imprimés et mat.pédagogiques	0	0	0	0	0	610
523.4512	Participation du canton	0	57'000	0	60'000	0	58'550
523.4522	Ecolages communes	0	380'000	0	387'000	0	459'939
523.4652*	Participations des parents	0	21'800	0	1'200	0	1'150
526	Charges scolaires et parascolaires ESDF	490'760	942'100	467'290	973'200	437'166	1'014'139
526.3003	Jetons des commissions	0	0	5'000	0	0	0
526.3011	Traitements	0	0	0	0	38'508	0
526.3012	Traitements devoirs surveillés	33'000	0	33'000	0	30'412	0
526.3060	Déplacements conseil de direction	0	0	5'500	0	4'230	0
526.3099	Frais divers du personnel	4'000	0	5'200	0	6'068	0
526.3109	Frais divers	5'500	0	1'500	0	886	0
526.3112	Achats mobilier	63'500	0	63'500	0	74'850	0
526.3170	Activités diverses	1'500	0	1'500	0	58	0
526.3181	Frais de ports	0	0	1'600	0	200	0
526.3185	Prestations de service	23'500	0	23'500	0	38'466	0
526.3188	Frais de transports	31'000	0	31'000	0	22'690	0
526.3189*	Projets d'établissement	0	0	1'000	0	199	0
526.3189.01	Attributions pour les spectacles	20'000	0	16'500	0	16'830	0
526.3512	Part communale à OSP-Nord	35'000	0	31'000	0	25'762	0
526.3662	Semaines hors-cadre	21'400	0	15'500	0	11'409	0
526.3901	Charges sociales	3'300	0	3'300	0	13'872	0
526.3902	Prestations internes reçues	93'200	0	89'200	0	36'200	0
526.3909	Part déficit bibliothèque	155'860	0	139'490	0	116'526	0
526.4362	Frais facturés à des tiers	0	200	0	200	0	80
526.4512	Participation du canton	0	199'500	0	193'000	0	199'277
526.4522	Ecolages communes	0	720'000	0	780'000	0	814'662

- 523.3189.02** Les coûts des projets d'établissement sont repris sous la rubrique 500
- 523.4652** Participations des parents aux différents spectacles
- 526.3189** Les coûts des projets d'établissement sont repris sous la rubrique 500

		Budget 2009		Budget 2008		Comptes 2007	
		Charges	Revenus	Charges	Revenus	Charges	Revenus
526.4652*	Participations des parents	0	22'400	0	0	0	120
530	Enseignement spécialisé EP	955'700	275'200	968'000	343'200	507'110	251'263
530.3011*	Traitements	39'700	0	37'100	0	30'575	0
530.3012	Salaires transports et pers.auxiliaire	10'000	0	7'000	0	8'813	0
530.3103	Fournitures scolaires	1'500	0	1'600	0	1'680	0
530.3112	Achats mobilier	2'000	0	2'000	0	2'490	0
530.3182	Téléphones	0	0	9'000	0	5'649	0
530.3185*	Prestations de services	197'400	0	262'400	0	189'479	0
530.3188	Frais de transports des élèves	26'000	0	23'800	0	21'478	0
530.3512	Contributions SES	666'800	0	613'900	0	231'181	0
530.3809	Attribution au fonds de réserve	0	0	0	0	6'283	0
530.3901	Charges sociales	12'300	0	11'200	0	9'481	0
530.4361	Subventions SES	0	275'200	0	334'200	0	244'928
530.4512	Participation du canton	0	0	0	9'000	0	6'335
540	Orientation professionnelle	122'500	122'500	85'700	85'700	61'202	61'202
540.3111	Achats machines et mobilier	8'000	0	10'000	0	4'528	0
540.3120	Energie	6'000	0	4'000	0	2'507	0
540.3161*	Loyer des locaux	90'000	0	58'000	0	43'654	0
540.3189	Prestations de tiers	18'500	0	13'700	0	10'512	0
540.4522	Participations des communes	0	122'500	0	85'700	0	61'202
560	Clinique dentaire scolaire	986'350	350'000	899'350	325'000	801'509	317'570
560.3003	Commission dentaire	0	0	300	0	-400	0
560.3011*	Traitements	529'200	0	480'500	0	467'359	0
560.3012	Salaires du personnel occasionnel	2'800	0	2'800	0	2'442	0
560.3060	Frais de déplacements	3'200	0	3'200	0	2'046	0
560.3091	Frais de formation	7'200	0	7'200	0	6'900	0
560.3109	Frais administratifs divers	6'200	0	6'400	0	4'271	0
560.3114*	Achats de matériel et machines	8'200	0	800	0	146	0
560.3116	Achats d'équipements	3'200	0	10'400	0	17'769	0
560.3120	Energie	0	0	300	0	0	0
560.3132	Achats de fournitures	39'000	0	36'600	0	38'176	0
560.3133	Produits de conciergerie	1'750	0	1'350	0	472	0
560.3181	Frais de ports	1'500	0	1'200	0	1'732	0
560.3182	Téléphones	3'500	0	3'500	0	2'734	0
560.3189	Nettoyages par tiers	2'800	0	2'400	0	1'724	0
560.3310	Amortissements	6'200	0	6'200	0	6'200	0
560.3664	Participation communale	100'000	0	100'000	0	78'641	0
560.3901	Charges sociales	150'500	0	136'900	0	131'698	0
560.3902	Prestations reçues	100'000	0	78'000	0	17'700	0
560.3904	Loyer interne	20'000	0	20'000	0	20'000	0
560.3909	Intérêts internes	1'100	0	1'300	0	1'900	0
560.4320	Facturation des soins	0	350'000	0	325'000	0	317'570
561	Service médical	79'300	2'000	88'800	12'000	63'199	5'535
561.3109*	Frais divers	8'000	0	62'600	0	39'734	0
561.3182	Téléphones	2'800	0	3'200	0	1'879	0
561.3186	Honoraires médecin	25'000	0	23'000	0	21'587	0

526.4652	Participations des parents aux différents spectacles
530.3011	0.3 poste vs 0.3
530.3185	Prestations PPLS en diminution
540.3161	Augmentation des surfaces utilisées dès août 2008
560.3011	4.9 postes vs 4.5, 0.2 poste pour une assistance en médecine dentaire et 0.2 poste pour une hygiéniste
560.3114	Mobilier suite au déménagement à la rue de Neuchâtel
561.3109	Les projets pour la promotion santé sont désormais sur le compte 561.3189

		Budget 2009		Budget 2008		Comptes 2007	
		Charges	Revenus	Charges	Revenus	Charges	Revenus
561.3189*	Promotion santé	43'500	0	0	0	0	0
561.4512	Participation du canton	0	2'000	0	12'000	0	5'535
571	Colonies de vacances	675'380	62'300	700'560	50'500	659'940	51'487
571.3011*	Traitements	92'900	0	100'000	0	85'914	0
571.3012*	Salaires du personnel auxiliaire	56'000	0	38'000	0	38'870	0
571.3109	Frais administratifs divers	16'600	0	12'900	0	12'585	0
571.3113	Achats équipements	6'300	0	3'300	0	2'676	0
571.3131	Produits alimentaires	25'600	0	17'400	0	17'515	0
571.3155	Entretien véhicules	4'500	0	5'440	0	4'855	0
571.3186	Assurances	2'000	0	2'300	0	2'034	0
571.3188	Frais de transports	7'300	0	5'000	0	2'989	0
571.3663	Allègements accordés	1'000	0	0	0	0	0
571.3901	Charges sociales	32'000	0	32'200	0	28'052	0
571.3902	Prestations internes	26'000	0	42'000	0	0	0
571.3905	Entretiens internes bâtiments	405'180	0	442'020	0	464'451	0
571.4331	Part. aux frais de pension	0	60'000	0	48'000	0	49'840
571.4359	Recettes diverses	0	2'300	0	2'500	0	1'647
572	Camps sportifs ESDF	283'900	174'000	278'700	174'000	246'235	165'208
572.3012	Salaires personnel auxiliaire	4'000	0	4'000	0	3'750	0
572.3060	Indemnisations et frais de déplacements	13'000	0	13'000	0	12'840	0
572.3080	Personnel facturé par des tiers	5'000	0	5'000	0	0	0
572.3109	Après-midi sportifs	5'500	0	5'500	0	1'783	0
572.3130	Logements et pensions	150'000	0	150'000	0	144'105	0
572.3186	Assurances	2'000	0	1'800	0	1'973	0
572.3188	Transports et abonnements	95'000	0	90'000	0	81'409	0
572.3663	Allègements accordés	9'000	0	9'000	0	0	0
572.3901	Charges sociales	400	0	400	0	375	0
572.4503	Participations JS	0	25'000	0	25'000	0	26'300
572.4652	Participations des parents	0	149'000	0	149'000	0	138'908
574	Sports scolaires facultatifs	64'900	40'000	50'750	30'000	54'025	34'530
574.3012*	Salaires personnel auxiliaire	50'000	0	38'000	0	42'075	0
574.3060	Indemnisations et frais de déplacements	200	0	150	0	150	0
574.3080	Personnel facturé par des tiers	8'000	0	7'500	0	6'203	0
574.3109	Frais administratifs divers	1'700	0	1'300	0	1'390	0
574.3901	Charges sociales	5'000	0	3'800	0	4'208	0
574.4512	Participation du canton	0	40'000	0	30'000	0	34'530
577	Camps sportifs ESLM	333'300	220'000	328'800	210'000	299'381	202'459
577.3012	Salaires personnel auxiliaire	17'500	0	17'500	0	11'150	0
577.3060	Indemnisations et frais de déplacements	33'000	0	40'000	0	28'812	0
577.3130	Logements et pensions	180'000	0	170'000	0	166'861	0
577.3186	Assurances	2'000	0	2'000	0	1'329	0
577.3188	Transports et abonnements	90'000	0	90'000	0	82'229	0
577.3663	Allègements accordés	9'000	0	7'500	0	7'885	0
577.3901	Charges sociales	1'800	0	1'800	0	1'115	0
577.4503	Participations JS	0	40'000	0	30'000	0	38'009
577.4652	Participations des parents	0	180'000	0	180'000	0	164'450

561.3189	Voir remarque sur le compte 561.3109
571.3011	0.95 poste vs 0.95
571.3012	Supplément pour une colonie d'automne de 2 semaines à Jolie Brise
574.3012	Augmentation du nombre de cours

		Budget 2009		Budget 2008		Comptes 2007	
		Charges	Revenus	Charges	Revenus	Charges	Revenus
712	Cantines scolaires	188'900	96'800	207'900	102'000	166'189	124'459
712.3012	Salaires personnel occasionnel	57'400	0	57'200	0	47'381	0
712.3109	Frais administratifs divers	1'500	0	0	0	1'422	0
712.3111	Achats machines et mobilier	0	0	3'000	0	4'511	0
712.3116	Achat matériel et outillage	2'000	0	5'000	0	0	0
712.3131	Achat de repas, marchandises	83'000	0	87'000	0	84'323	0
712.3191	Impôts et taxes diverses	4'500	0	5'000	0	4'816	0
712.3510	Participation au réfectoire DSR	8'800	0	9'000	0	0	0
712.3901	Charges sociales	5'700	0	5'700	0	4'738	0
712.3902	Prestations internes	26'000	0	36'000	0	19'000	0
712.4504	Contributions fédérales OFAS	0	0	0	0	0	31'851
712.4522	Participation des communes au DSR	0	6'800	0	7'000	0	0
712.4659	Contributions parentales	0	90'000	0	95'000	0	92'609
715	Unité d'accueil pour écoliers	916'900	400'000	762'500	273'200	632'736	276'009
715.3011*	Traitements	392'200	0	346'600	0	315'148	0
715.3012	Salaires personnel occasionnel	83'000	0	73'900	0	60'216	0
715.3060	Frais de déplacements	0	0	0	0	319	0
715.3102	Livres, jeux et divers	0	0	0	0	2'843	0
715.3109	Frais administratifs divers	9'000	0	9'300	0	2'325	0
715.3111	Achats machines et mobilier	8'000	0	10'000	0	14'376	0
715.3116	Achat matériel et outillage	1'500	0	1'500	0	53	0
715.3123	Consommation d'électricité	0	0	3'500	0	0	0
715.3131*	Achat de repas, marchandises	57'000	0	39'500	0	30'760	0
715.3141	Frais d'entretien	2'000	0	10'000	0	23'468	0
715.3161	Loyers	55'000	0	66'000	0	26'487	0
715.3182	Téléphones	1'300	0	1'300	0	980	0
715.3188*	Frais de transport	84'300	0	33'000	0	61'098	0
715.3901	Charges sociales	119'600	0	105'900	0	94'663	0
715.3902	Prestations internes	80'000	0	62'000	0	0	0
715.3904	Locations internes	24'000	0	0	0	0	0
715.4504	Contributions fédérales OFAS	0	20'000	0	25'000	0	13'376
715.4514*	Subsides	0	90'000	0	12'000	0	76'608
715.4652	Contributions parentales	0	290'000	0	236'200	0	212'408
715.4659	Contribution de l'ARFEY	0	0	0	0	0	-26'382
717	Jeunesse Administration	962'300	517'000	836'500	504'000	935'017	67'503
717.3011*	Traitements	370'400	0	357'800	0	473'974	0
717.3012	Salaires personnel occasionnel	3'000	0	0	0	36'234	0
717.3060	Frais de déplacements	1'000	0	1'000	0	2'655	0
717.3091	Frais de formation	7'000	0	5'000	0	0	0
717.3099	Frais divers du personnel	3'000	0	1'000	0	5'913	0
717.3101	Fournitures de bureau	10'000	0	10'000	0	8'996	0
717.3102	Livres, journaux, annonces	2'000	0	2'500	0	0	0
717.3111	Achats machines et mobilier	43'000	0	40'000	0	37'644	0
717.3116	Achat de matériel	2'000	0	1'500	0	1'373	0
717.3120	Energie	2'300	0	0	0	9'538	0
717.3131	Produits alimentaires	0	0	0	0	10'255	0
717.3161	Loyers	12'900	0	15'000	0	12'329	0

715.3011	5.3 postes vs 4.6, aide-éducatrice pour renforcer la structure
715.3131	Adaptation selon l'augmentation des inscriptions
715.3188	Adaptation selon l'augmentation des inscriptions
715.4514	Subvention selon les nouvelles normes LAJE
717.3011	2.9 postes vs 2.9

		Budget 2009		Budget 2008		Comptes 2007	
		Charges	Revenus	Charges	Revenus	Charges	Revenus
717.3163	Location matériel et machines	500	0	1'500	0	1'106	0
717.3170	Frais de réceptions et manifestations	3'000	0	3'000	0	0	0
717.3181	Frais de ports	5'000	0	3'000	0	3'142	0
717.3182	Téléphones	2'400	0	1'500	0	6'627	0
717.3185*	Prestations de tiers	100'000	0	45'000	0	31'004	0
717.3186	Assurances	0	0	0	0	564	0
717.3652	Conseil des jeunes	25'000	0	24'000	0	4'775	0
717.3655	Centre de rencontre et d'anim. (CRA)	85'000	0	85'000	0	0	0
717.3655.01	Aides colonies de vacances	0	0	1'000	0	0	0
717.3663	Aides à l'école de musique	70'000	0	70'000	0	65'600	0
717.3901	Charges sociales	102'800	0	101'700	0	136'938	0
717.3904	Loyers internes	112'000	0	67'000	0	86'351	0
717.4331	Participations de tiers centre aéré	0	0	0	0	0	30'993
717.4394	Participations de tiers	0	0	0	0	0	17'510
717.4902	Prestations facturées	0	517'000	0	504'000	0	19'000
718	Jeunesse Animation et loisirs	1'120'700	65'000	906'500	81'000	0	0
718.3011*	Traitements	605'000	0	483'300	0	0	0
718.3012*	Salaires personnel occasionnel	56'700	0	34'200	0	0	0
718.3060	Frais de déplacements	4'400	0	4'000	0	0	0
718.3099	Frais divers du personnel	1'000	0	800	0	0	0
718.3101	Fournit. bureau, imprimés, consom.	3'000	0	500	0	0	0
718.3102	Livres, journaux, annonces	1'000	0	500	0	0	0
718.3109*	Dépenses diverses éducation de rue	33'500	0	3'600	0	0	0
718.3116	Matériel d'animation	19'800	0	8'500	0	0	0
718.3120	Energie	9'500	0	7'800	0	0	0
718.3131	Achats de produits alimentaires	34'600	0	34'600	0	0	0
718.3133	Produits de nettoyages	500	0	600	0	0	0
718.3161	Loyer des bureaux	2'400	0	2'400	0	0	0
718.3163	Location matériel et machines	0	0	1'500	0	0	0
718.3181	Frais de ports	1'500	0	1'500	0	0	0
718.3182	Téléphones	6'000	0	6'000	0	0	0
718.3185	Prestations de tiers	2'600	0	6'700	0	0	0
718.3186	Assurances	600	0	0	0	0	0
718.3188	Frais de transports	4'500	0	0	0	0	0
718.3901	Charges sociales	176'900	0	140'800	0	0	0
718.3902	Prestations internes	134'000	0	146'000	0	0	0
718.3904	Loyers internes	23'200	0	23'200	0	0	0
718.4331*	Participation de tiers	0	65'000	0	81'000	0	0

717.3185	Nouveaux projets (démarches communautaires gare et quartiers, déléguée jeunesse), mandat planification scolaire
718.3011	7.0 postes vs 5.4, 1.6 postes d'éducateurs de proximité
718.3012	Augmentation des activités d'animation et de loisirs (Centre Aéré et Ados Loisirs)
718.3109	Démarches communautaires (événements quartiers, gare et divers) et animations d'événements
718.4331	Centre Aéré et Ados Loisirs, budget recalculé en fonction des résultats 2008

		Budget 2009		Budget 2008		Comptes 2007	
		Charges	Revenus	Charges	Revenus	Charges	Revenus
6	Police et sports	19'381'960	8'961'300	18'696'390	8'248'900	17'951'905	8'441'516
170	Sports	812'200	128'500	749'700	135'500	1'924'330	322'856
170.3003	Jetons commissions sports	2'500	0	2'500	0	4'440	0
170.3011*	Traitements	145'000	0	123'500	0	63'774	0
170.3012	Salaires personnel occasionnel	4'000	0	3'000	0	1'043	0
170.3060	Frais de déplacements	2'500	0	2'500	0	1'723	0
170.3101	Frais de bureau	2'000	0	2'000	0	554	0
170.3102	Livres, journaux, annonces	12'000	0	12'000	0	9'679	0
170.3109	Organisation de camps sportifs	10'000	0	15'000	0	9'877	0
170.3111	Achats machines et mobilier	2'000	0	3'000	0	0	0
170.3114	Achats de matériel et machines	15'000	0	6'000	0	0	0
170.3134	Entretien stade	0	0	0	0	53'526	0
170.3155	Entretien véhicules	3'500	0	3'500	0	1'344	0
170.3182	Téléphones	2'800	0	0	0	0	0
170.3186	Assurances et taxes	1'800	0	1'500	0	1'784	0
170.3310	Amortissements	23'800	0	23'800	0	148'700	0
170.3653*	Aides aux sociétés sportives	232'600	0	216'400	0	190'298	0
170.3653.01	Subv. patinoire et piscine	0	0	0	0	508'200	0
170.3653.10	Aides particulières	40'000	0	40'000	0	0	0
170.3901	Charges sociales	41'500	0	35'400	0	18'042	0
170.3902	Prestations internes Rugby	27'000	0	24'000	0	548'245	0
170.3904	Locations salles gymn. / inst.sportives	228'000	0	228'000	0	228'000	0
170.3905	Entretiens internes bâtiments	0	0	0	0	55'201	0
170.3909	Intérêts internes	16'200	0	7'600	0	79'900	0
170.4271	Loyer buvette du stade	0	0	0	0	0	47'400
170.4272	Locations terrains Isles et Vuagères	0	0	0	0	0	31'950
170.4356	Location véhicule	0	2'500	0	2'500	0	3'447
170.4653	Participation de tiers	0	3'000	0	9'000	0	3'559
170.4809	Prélèvement fonds jeunes sportifs	0	0	0	1'000	0	10'500
170.4904	Utilisation interne installations	0	123'000	0	123'000	0	226'000
171	Installations piscines/patinoire	3'022'400	1'099'100	2'839'250	1'103'000	2'847'897	658'776
171.3011*	Traitements	874'300	0	659'300	0	479'865	0
171.3012*	Salaires personnel occasionnel	78'100	0	171'000	0	36'044	0
171.3091	Frais de formation	4'000	0	3'500	0	0	0
171.3099	Frais divers du personnel	3'000	0	4'800	0	1'225	0
171.3109	Frais administratifs divers	3'500	0	3'300	0	1'963	0
171.3114	Achats et location mat. d'exploitation	22'150	0	34'050	0	53'477	0
171.3121	Consommation d'eau	139'000	0	135'000	0	80'842	0
171.3123	Consommation d'électricité	168'000	0	159'000	0	46'720	0
171.3124	Consommation de combustible	145'700	0	126'000	0	91'030	0
171.3133	Achats de fournitures diverses	91'500	0	104'000	0	67'152	0
171.3141	Entretien des bâtiments	121'900	0	149'000	0	33'684	0
171.3145	Mobilier et matériel d'agrément	5'000	0	5'000	0	20	0
171.3154	Entretien mach. et mat. d'exploitation	71'100	0	53'600	0	24'463	0
171.3161	Location piscine couverte	375'000	0	375'000	0	250'000	0
171.3181	Affranchissements	0	0	1'000	0	0	0

170.3011	1.5 postes vs 1.5
170.3653	Augmentation de l'aide aux jeunes sportifs et au Judo Kwai
171.3011	13.0 postes 10.0, 1 employé technique supplémentaire et 2 postes de gardes de bains précédemment sur le 171.3012
171.3012	Voir remarque sur le compte 171.3011

		Budget 2009		Budget 2008		Comptes 2007	
		Charges	Revenus	Charges	Revenus	Charges	Revenus
171.3182	Téléphones	3'000	0	3'000	0	2'514	0
171.3186	Assurances	15'000	0	15'000	0	4'770	0
171.3188	Publicité-Annonces	4'500	0	3'000	0	257	0
171.3189	Prestations de tiers	30'000	0	32'400	0	0	0
171.3191	Impôts et taxes diverses	102'600	0	101'600	0	40'296	0
171.3193	Cotisations à des institutions	750	0	0	0	0	0
171.3312	Amortissements	339'200	0	340'000	0	1'340'000	0
171.3901	Charges sociales	252'900	0	205'700	0	138'575	0
171.3909	Intérêts internes	172'200	0	155'000	0	155'000	0
171.4271	Location du restaurant	0	27'600	0	25'500	0	17'000
171.4271.01	Location des installations	0	68'500	0	56'500	0	45'370
171.4359*	Ventes diverses	0	42'000	0	0	0	23'300
171.4392*	Entrées et abonnements	0	520'000	0	580'000	0	314'106
171.4904	Utilisation interne des installations	0	441'000	0	441'000	0	259'000
173	Stade municipal	1'102'700	67'400	949'350	62'400	0	0
173.3011*	Traitements	192'800	0	154'800	0	0	0
173.3012	Salaires personnel occasionnel	8'300	0	18'000	0	0	0
173.3061	Frais de déplacement	500	0	0	0	0	0
173.3101	Fournit. bureau, imprimés, consom.	500	0	500	0	0	0
173.3111	Achats machines et mobilier	7'000	0	3'500	0	0	0
173.3114*	Achats de matériel et machines	78'000	0	44'000	0	0	0
173.3123	Consommation d'électricité	3'000	0	2'800	0	0	0
173.3141*	Charges fixes d'entretien	18'350	0	60'000	0	0	0
173.3141.01*	Entretien et rénovation des locaux	87'650	0	40'850	0	0	0
173.3145	Entretien des terrains	177'000	0	157'700	0	0	0
173.3154	Entretien machines et mat.d'exploitation	3'000	0	0	0	0	0
173.3182	Téléphones	2'000	0	0	0	0	0
173.3186	Assurances	1'800	0	1'800	0	0	0
173.3191	Taxes	200	0	200	0	0	0
173.3310	Amortissements	143'100	0	145'600	0	0	0
173.3901	Charges sociales	55'600	0	45'600	0	0	0
173.3902	Prestations internes	234'000	0	222'000	0	0	0
173.3909	Intérêts internes	89'900	0	52'000	0	0	0
173.4271	Loyer buvette du stade	0	47'400	0	47'400	0	0
173.4272	Redevances utilisation stade	0	20'000	0	15'000	0	0
347	Camping	323'100	405'000	326'550	400'000	291'506	376'847
347.3011*	Traitements	109'600	0	126'400	0	104'270	0
347.3012	Salaires personnel occasionnel	35'000	0	11'000	0	38'550	0
347.3101	Fournit.bureau, imprimés, consom.	2'500	0	3'000	0	1'821	0
347.3114	Achats de matériel et machines	14'000	0	6'000	0	1'310	0
347.3120	Energie	39'000	0	36'500	0	38'606	0
347.3133	Produits de conciergerie	6'000	0	6'500	0	3'087	0
347.3141	Entretiens installations et camp	23'500	0	23'500	0	8'686	0
347.3181	Frais de ports	200	0	200	0	183	0
347.3182	Téléphones	1'500	0	1'800	0	1'121	0
347.3186	Assurances	2'000	0	1'950	0	1'972	0
347.3191	Taxes diverses	30'000	0	35'000	0	27'375	0
347.3901	Charges sociales	34'600	0	36'900	0	33'183	0

171.4359	En 2008, les locations de patins et autres ventes étaient comprises dans le compte 171.4392
171.4392	La fréquentation de la patinoire et de la piscine en plein air est nettement à la baisse alors que les entrées pour la piscine couverte sont supérieures aux prévisions
173.3011	2.4 postes vs 2.0, aide de conciergerie à temps partiel pour faire face à la surcharge de travail
173.3114	Renouvellement de l'équipement du stade, notamment les buts mobiles
173.3141	Nouvelle répartition entre les charges fixes et l'entretien (compte 173.3141.01)
173.3141.01	Voir remarque compte 173.3141
347.3011	1.0 poste vs 1.25, 0.25 réparti sur le compte 347.3012

		Budget 2009		Budget 2008		Comptes 2007	
		Charges	Revenus	Charges	Revenus	Charges	Revenus
347.3902	Prestations STE	14'700	0	15'000	0	14'742	0
347.3909	Intérêts internes	10'500	0	22'800	0	16'600	0
347.4231	Locations magasin-buvette	0	25'000	0	25'000	0	22'731
347.4232	Recettes	0	350'000	0	345'000	0	354'116
347.4232.01	Taxes séjour facturation camping	0	30'000	0	30'000	0	0
348	Concessions	122'300	371'000	157'500	311'000	112'682	326'105
348.3011	Traitements	0	0	20'100	0	13'644	0
348.3012	Salaires du personnel auxiliaire	22'000	0	2'400	0	10'544	0
348.3149	Entretien concessions	79'000	0	110'000	0	62'770	0
348.3162	Concession Etat sur la Thièle	19'100	0	19'100	0	19'031	0
348.3901	Charges sociales	2'200	0	5'900	0	4'892	0
348.3909	Intérêts internes	0	0	0	0	1'800	0
348.4272*	Concessions à bien plaire	0	160'000	0	230'000	0	119'634
348.4272.01	Concessions amarrages	0	80'000	0	80'000	0	75'310
348.4272.02*	Redevances affichage	0	130'000	0	0	0	131'161
348.4354	Vente de pontons et amarrages	0	1'000	0	1'000	0	0
436	Signalisation routière	693'700	20'000	706'400	1'000	690'344	8'478
436.3011*	Traitements	175'200	0	168'900	0	173'394	0
436.3102	Livres, journaux, annonces	1'000	0	1'000	0	375	0
436.3123	Consommation d'électricité	45'000	0	42'000	0	45'519	0
436.3143	Entretien signalisation routière	238'000	0	238'000	0	310'171	0
436.3161	Loyer dépôt	12'000	0	12'000	0	12'000	0
436.3185	Prestations de service	70'000	0	100'000	0	0	0
436.3313	Amortissements	35'300	0	35'400	0	43'696	0
436.3901	Charges sociales	49'700	0	48'000	0	48'770	0
436.3902	Imputations internes STE-SEY	30'000	0	30'000	0	10'779	0
436.3904	Locaux SIS	28'600	0	28'600	0	30'040	0
436.3909	Intérêts internes	8'900	0	2'500	0	15'600	0
436.4356	Participations de tiers	0	20'000	0	1'000	0	8'478
60	Police administration	1'491'000	514'000	1'677'660	472'500	1'762'075	558'026
601	Police administrative et du commerce	823'300	514'000	1'018'700	472'500	1'088'509	558'026
601.3003	Jetons des commissions	3'000	0	3'000	0	2'520	0
601.3011*	Traitements	519'300	0	665'300	0	699'574	0
601.3012	Salaires personnel auxiliaire	14'000	0	14'000	0	14'016	0
601.3060	Frais de déplacements	3'000	0	4'000	0	1'597	0
601.3091	Frais de formation	1'000	0	1'000	0	873	0
601.3099	Frais divers du personnel	2'500	0	2'500	0	2'168	0
601.3101	Achat matériel lotos	2'000	0	1'000	0	0	0
601.3102	Livres, journaux, annonces	3'500	0	3'500	0	2'001	0
601.3109	Frais administratifs divers	10'000	0	10'000	0	10'083	0
601.3111	Achats machines et mobilier	1'000	0	7'500	0	8'366	0
601.3151	Entretien machines de bureau	300	0	300	0	43	0
601.3181	Frais de ports	6'000	0	7'000	0	5'363	0
601.3183	Frais d'encaissements	900	0	1'000	0	888	0
601.3185	Prestations de tiers	8'000	0	8'000	0	8'775	0

348.4272	Redevances affichage de la SGA sur le compte 348.4272.02 et augmentation du tarif des concessions maisonnettes
348.4272.02	Redevances affichage venant du compte 348.4272
436.3011	2.3 postes vs 2.3
601.3011	6.0 postes vs 6.8, 1.0 collaborateur transféré au secrétariat général et augmentation de 0.2 poste

		Budget 2009		Budget 2008		Comptes 2007	
		Charges	Revenus	Charges	Revenus	Charges	Revenus
601.3658	Virements des taxes de séjour	100'000	0	100'000	0	134'072	0
601.3901	Charges sociales	148'800	0	190'600	0	198'170	0
601.4066	Taxes de séjour	0	100'000	0	100'000	0	138'733
601.4274	Location de matériel	0	14'000	0	12'000	0	14'832
601.4356.01*	Prestations facturées à des tiers	0	400'000	0	360'000	0	404'461
601.4356.04	Ventes d'imprimés	0	0	0	500	0	0
607	Réception-communications	422'000	0	413'600	0	438'270	0
607.3011*	Traitements	294'600	0	287'400	0	315'158	0
607.3111	Achats machines et mobilier	1'800	0	500	0	350	0
607.3114	Achats de matériel et machines	6'000	0	7'000	0	4'399	0
607.3156	Entretien liaisons radio	6'000	0	7'000	0	7'235	0
607.3182	Téléphones	30'000	0	30'000	0	22'483	0
607.3901	Charges sociales	83'600	0	81'700	0	88'644	0
609	Locaux	245'700	0	245'360	0	235'296	0
609.3011*	Traitements	48'000	0	46'600	0	40'910	0
609.3012	Salaires personnel occasionnel	2'500	0	2'500	0	2'705	0
609.3123	Consommation d'électricité	10'000	0	11'000	0	9'374	0
609.3133	Produits de nettoyage	2'500	0	3'000	0	2'131	0
609.3141	Entretien des locaux	3'000	0	3'000	0	3'484	0
609.3161	Loyers	164'300	0	164'300	0	163'451	0
609.3186	Assurances	1'500	0	1'460	0	1'465	0
609.3901	Charges sociales	13'900	0	13'500	0	11'777	0
61	Corps de police	6'924'200	3'453'500	6'517'400	2'911'500	5'825'303	3'586'471
611	Police municipale	5'797'250	65'000	5'476'900	22'000	4'760'053	74'220
611.3011*	Traitements	4'038'300	0	3'764'200	0	3'385'705	0
611.3060	Frais de déplacements	2'500	0	2'000	0	2'705	0
611.3091*	Frais de formation	269'000	0	319'500	0	126'797	0
611.3099	Frais divers du personnel	13'000	0	13'000	0	14'406	0
611.3102	Livres, journaux, annonces	7'300	0	3'500	0	4'322	0
611.3109	Frais administratifs divers	11'000	0	8'000	0	9'835	0
611.3111	Achats machines et mobilier	7'300	0	9'400	0	32'683	0
611.3114*	Uniformes et équipements	169'050	0	138'000	0	125'457	0
611.3120	Energie	2'500	0	3'000	0	2'180	0
611.3151	Entretien machine et matériel	2'500	0	2'000	0	1'833	0
611.3181	Frais de ports	3'000	0	1'500	0	2'826	0
611.3185	Prestations de tiers	37'000	0	44'000	0	16'488	0
611.3188	Frais de mise en fourrière	15'000	0	15'000	0	27'548	0
611.3313	Amortissements	55'100	0	54'800	0	44'000	0
611.3901	Charges sociales	1'144'700	0	1'076'900	0	951'968	0
611.3902	Prestations internes	1'000	0	1'500	0	500	0
611.3909	Intérêts internes	19'000	0	20'600	0	10'800	0
611.4354*	Ventes récup.div.et frais de fourrière	0	30'000	0	21'000	0	41'158
611.4356*	Prestations fournies	0	35'000	0	1'000	0	33'061

601.4356.01	Nouvelle estimation selon inventaire des prestations et résultat des comptes 2007
607.3011	3.7 postes vs 3.7
609.3011	0.6 poste vs 0.6
611.3011	44.0 postes vs 44.0
611.3091	Un aspirant de moins en formation
611.3114	Dotation nouveaux collaborateurs, renouvellement de pièces d'uniformes et équipements de police
611.4354	Facturation des frais et taxes de fourrière
611.4356	Facturation des prestations fournies lors d'ivresse et d'accident (Préfecture, OIPNV, assurances)

		Budget 2009		Budget 2008		Comptes 2007	
		Charges	Revenus	Charges	Revenus	Charges	Revenus
613	Parcs	226'000	1'810'000	197'000	1'710'000	203'814	1'885'192
613.3109	Frais administratifs divers	20'000	0	15'000	0	28'519	0
613.3111*	Achats machines et mobilier	60'000	0	42'000	0	21'103	0
613.3114	Achats d'équipements	0	0	3'000	0	5'071	0
613.3154	Entretien parcomètres	8'000	0	8'000	0	7'718	0
613.3162	Location parcs	50'000	0	41'000	0	50'501	0
613.3189	Prestations de tiers	46'000	0	46'000	0	48'901	0
613.3902	Prestations internes	42'000	0	42'000	0	42'000	0
613.4272*	Parcomètres	0	1'800'000	0	1'700'000	0	1'875'192
613.4902	Prestations internes fournies	0	10'000	0	10'000	0	10'000
614	Véhicules et garage	148'700	0	135'300	0	193'655	0
614.3011*	Traitements	29'500	0	28'500	0	24'011	0
614.3115	Achats de véhicules	21'000	0	25'700	0	93'062	0
614.3155	Entretien véhicules	81'000	0	64'200	0	60'897	0
614.3186	Assurances et taxes véhicules	8'800	0	8'800	0	8'933	0
614.3901	Charges sociales	8'400	0	8'100	0	6'753	0
615	Sécurité scolaire	221'600	136'500	192'400	137'500	199'391	136'505
615.3011*	Traitements	106'300	0	102'700	0	99'852	0
615.3012	Salaires personnel occasionnel	40'000	0	30'000	0	44'325	0
615.3060	Frais de déplacements	1'000	0	800	0	1'430	0
615.3109	Frais patrouilleurs scolaires	1'000	0	2'000	0	359	0
615.3120	Energie	600	0	600	0	606	0
615.3141	Entretien du jardin de circulation	23'000	0	15'500	0	15'353	0
615.3154	Entretien matériel	6'000	0	1'200	0	600	0
615.3163	Matériel campagnes de prévention	9'500	0	7'400	0	4'349	0
615.3901	Charges sociales	34'200	0	32'200	0	32'518	0
615.4356	Factures à des tiers	0	1'000	0	2'000	0	1'005
615.4902	Prestations internes fournies	0	135'500	0	135'500	0	135'500
616	Amendes	530'650	1'442'000	515'800	1'042'000	468'389	1'490'554
616.3011*	Traitements	365'300	0	352'800	0	325'782	0
616.3109	Frais administratifs divers	17'000	0	17'000	0	7'928	0
616.3111	Achats machines et mobilier	300	0	500	0	0	0
616.3151	Entretien machines de bureau	350	0	200	0	0	0
616.3180	Taxes ccp et BVR	6'000	0	7'000	0	5'522	0
616.3181	Frais de ports	38'000	0	38'000	0	37'525	0
616.3901	Charges sociales	103'700	0	100'300	0	91'632	0
616.4370*	Amendes	0	1'400'000	0	1'000'000	0	1'448'554
616.4902	Prestations internes	0	42'000	0	42'000	0	42'000
620	Contrôle des habitants	1'346'500	692'000	1'321'900	650'000	1'142'642	677'370
620.3011*	Traitements	653'100	0	643'500	0	534'265	0
620.3060	Frais de déplacements	3'000	0	3'000	0	1'562	0
620.3101	Fournit.bureau, imprimés, consom.	17'500	0	16'000	0	9'878	0
620.3103*	Documents d'identité	150'000	0	200'000	0	135'497	0
620.3111	Achats machines et mobilier	7'800	0	2'500	0	4'900	0
620.3123	Consommation d'électricité	9'000	0	9'000	0	9'000	0

613.3111	Remplacement de deux horodateurs usagés
613.4272	Augmentation des recettes en fonction des comptes 2007
614.3011	0.3 poste vs 0.3
615.3011	1.0 poste vs 1.0
616.3011	5.0 postes vs 5.0
616.4370	Augmentation basée sur les chiffres 2007
620.3011	7.1 postes vs 7.3
620.3103	En fonction de la demande et des résultats 2007

		Budget 2009		Budget 2008		Comptes 2007	
		Charges	Revenus	Charges	Revenus	Charges	Revenus
620.3161	Loyer des bureaux	68'000	0	68'000	0	61'596	0
620.3181	Frais de ports	16'000	0	13'000	0	13'896	0
620.3182	Téléphones	5'000	0	4'200	0	2'414	0
620.3183	Frais d'encaissements	200	0	200	0	135	0
620.3313	Amortissements	29'400	0	26'700	0	0	0
620.3521	Répartition des taxes	200'000	0	150'000	0	216'325	0
620.3901	Charges sociales	185'400	0	183'000	0	150'272	0
620.3909	Intérêts internes	2'100	0	2'800	0	2'900	0
620.4312	Emoluments	0	692'000	0	650'000	0	677'370
63	Police sanitaire	18'800	60'000	25'500	60'000	13'898	49'635
631	Foires et marchés	18'800	60'000	25'500	60'000	13'898	49'635
631.3109	Frais administratifs divers	5'000	0	12'700	0	160	0
631.3120	Energie	3'000	0	1'700	0	2'907	0
631.3170	Frais de concours	0	0	300	0	0	0
631.3524	Part communale à l'équarissage	800	0	800	0	831	0
631.3902	Prestations internes	10'000	0	10'000	0	10'000	0
631.4272	Taxes foires et marchés	0	60'000	0	60'000	0	49'635
640	Service des inhumations	827'420	240'600	815'710	242'100	813'101	238'672
640.3011*	Traitements	186'700	0	181'500	0	176'505	0
640.3012	Salaires personnel occasionnel	17'000	0	13'500	0	16'650	0
640.3109	Frais administratifs divers	800	0	800	0	773	0
640.3114*	Achats de matériel et machines	15'000	0	1'000	0	1'825	0
640.3120	Energie	44'000	0	44'000	0	44'323	0
640.3133	Produits de nettoyages	500	0	500	0	13	0
640.3145	Entretiens cimetière	9'000	0	10'000	0	7'169	0
640.3151	Entretien machines de bureau	200	0	200	0	115	0
640.3154	Entretien machines	1'000	0	1'000	0	849	0
640.3181	Frais de ports	400	0	300	0	425	0
640.3182	Téléphones	1'900	0	1'900	0	1'514	0
640.3186	Assurances	3'000	0	2'900	0	2'951	0
640.3310	Amortissements	240'000	0	226'800	0	226'800	0
640.3524	Service des inhumations	85'000	0	90'000	0	84'039	0
640.3901	Charges sociales	54'700	0	53'000	0	51'310	0
640.3902	Prestations STE	30'000	0	30'000	0	34'112	0
640.3905	Entretiens internes bâtiments	25'320	0	40'010	0	42'930	0
640.3909	Intérêts internes	112'900	0	118'300	0	120'800	0
640.4524.01	Concessions, tombes et urnes	0	25'000	0	25'000	0	25'840
640.4524.02	Prestations pour inhumations	0	95'000	0	95'000	0	91'045
640.4905	Entretiens, parts églises	0	120'600	0	122'100	0	121'787
650	Service incendie et secours	1'864'370	1'262'600	1'798'950	1'267'800	1'753'121	1'339'440
650.3003	Commission du feu	1'500	0	1'500	0	1'980	0
650.3011*	Traitements	498'100	0	410'000	0	381'748	0
650.3012	Salaires personnel occasionnel	0	0	6'700	0	6'642	0
650.3013*	Soldes	310'000	0	339'000	0	294'357	0
650.3060	Frais de déplacements	1'200	0	0	0	1'200	0

640.3011	2.1 postes vs 2.1
640.3114	Remplacement des déshumidificateurs usagés
650.3011	5.0 postes vs 4.0, 1 pompier professionnel supplémentaire
650.3013	Travail repris par le nouveau pompier permanent

		Budget 2009		Budget 2008		Comptes 2007	
		Charges	Revenus	Charges	Revenus	Charges	Revenus
650.3064	Indemnités	71'700	0	71'250	0	64'631	0
650.3091	Frais de formation	10'000	0	10'000	0	12'908	0
650.3099	Frais divers du personnel	31'600	0	31'600	0	27'086	0
650.3109	Frais administratifs divers	15'000	0	15'000	0	14'957	0
650.3111	Achats machines et mobilier	7'000	0	7'400	0	11'040	0
650.3114	Habits et équipements	23'800	0	30'300	0	35'189	0
650.3115	Achats véhicules	6'500	0	16'000	0	0	0
650.3116	Achat matériel et outillage	23'400	0	24'300	0	23'921	0
650.3120	Chauffage, éclairage	43'500	0	38'000	0	35'568	0
650.3133	Produits de conciergerie	3'000	0	3'000	0	2'967	0
650.3137	Prestations refacturables	25'100	0	17'500	0	15'476	0
650.3139	Mousse, poudre, air	3'000	0	3'000	0	2'573	0
650.3141	Entretien et aménagement des locaux	11'600	0	20'300	0	14'961	0
650.3155	Entretien véhicules et matériel	58'200	0	53'700	0	48'788	0
650.3161	Locations locaux divers	13'000	0	12'400	0	13'000	0
650.3181	Frais de ports	3'200	0	3'200	0	2'953	0
650.3182	Téléphones et radios	26'000	0	22'800	0	27'307	0
650.3186	Assurances	17'000	0	17'000	0	17'336	0
650.3189	Entretien des extincteurs communaux	10'000	0	10'000	0	9'861	0
650.3310	Amortissements	296'300	0	296'300	0	306'995	0
650.3653	Jeunes sapeurs-pompiers	5'800	0	6'000	0	4'183	0
650.3901	Charges sociales	141'400	0	117'200	0	108'038	0
650.3902	Prestations internes reçues	30'000	0	30'000	0	32'280	0
650.3905	Entretiens internes bâtiments	32'270	0	30'000	0	54'776	0
650.3909	Intérêts internes	145'200	0	155'500	0	180'400	0
650.4271*	Location concierge	0	20'100	0	13'900	0	12'683
650.4301	Contributions des non-pompiers	0	1'020'000	0	980'000	0	992'499
650.4301.01	Remises de taxes	0	-190'000	0	-140'000	0	-188'132
650.4356	Interventions facturées	0	210'000	0	210'000	0	227'785
650.4651	Subventions	0	165'000	0	173'000	0	262'265
650.4659	Cotisations jeunes sapeurs-pompiers	0	600	0	500	0	500
650.4814	Prélèvement fonds SIS	0	6'500	0	0	0	0
650.4902	Prestations internes fournies	0	1'800	0	1'800	0	1'800
650.4904	Loyer ORCA	0	28'600	0	28'600	0	30'040
660	Protection civile	661'100	578'000	637'800	564'500	597'052	230'038
660.3011	Traitements	0	0	0	0	28'465	0
660.3101	Fournit.bureau, imprimés, consom.	500	0	550	0	0	0
660.3113	Achats équipements	3'000	0	3'000	0	0	0
660.3120	Energie	36'000	0	34'000	0	35'812	0
660.3139	Exploitation du poste de cdmt	1'000	0	1'000	0	3'532	0
660.3141	Entretien	5'000	0	5'000	0	4'432	0
660.3151*	Entretien installations	25'000	0	10'000	0	0	0
660.3181	Frais de ports	100	0	100	0	57	0
660.3182	Téléphones	1'000	0	1'000	0	795	0
660.3186	Assurances	1'300	0	1'250	0	1'314	0
660.3189	Prestations de tiers	20'000	0	20'000	0	7'819	0
660.3310	Amortissements	19'600	0	19'600	0	19'600	0
660.3521	Coût régionalisation	339'000	0	332'000	0	288'797	0
660.3818	Attribution au fonds des abris	200'000	0	200'000	0	187'425	0

650.4271 Réévaluation de la location de l'appartement

660.3151 Protection incendie, mise en conformité des locaux

		Budget 2009		Budget 2008		Comptes 2007	
		Charges	Revenus	Charges	Revenus	Charges	Revenus
660.3901	Charges sociales	0	0	0	0	8'006	0
660.3909	Intérêts internes	9'600	0	10'300	0	11'000	0
660.4271	Produits des locations	0	26'000	0	26'000	0	29'154
660.4309	Places protégées, abris	0	200'000	0	200'000	0	187'425
660.4501	Subventions reçues	0	13'000	0	6'500	0	13'459
660.4818	Prélèvement au fonds des abris	0	339'000	0	332'000	0	0
670	Abattoirs	27'600	27'600	27'600	27'600	27'600	27'600
670.3186	Assurances	3'400	0	3'300	0	3'374	0
670.3815	Attribution au fonds des abattoirs	13'290	0	13'600	0	24'226	0
670.3905	Entretiens internes bâtiments	10'910	0	10'700	0	0	0
670.4271	Produits des locations	0	27'600	0	27'600	0	27'600
680	Militaires et stand	144'570	42'000	145'120	40'000	150'356	41'203
680.3011*	Traitements	40'400	0	44'100	0	38'453	0
680.3012	Salaires personnel occasionnel	0	0	4'000	0	2'738	0
680.3116	Achat matériel et outillage	8'000	0	6'400	0	6'542	0
680.3120	Energie	4'900	0	3'700	0	4'860	0
680.3133	Produits de nettoyages	400	0	300	0	463	0
680.3141	Entretien immeuble des ciberles	600	0	1'000	0	416	0
680.3182	Téléphones	500	0	300	0	240	0
680.3186	Assurances	2'800	0	2'800	0	2'814	0
680.3312	Amortissements	47'100	0	47'100	0	47'100	0
680.3901	Charges sociales	11'500	0	12'900	0	11'089	0
680.3905	Entretiens internes bâtiments	18'770	0	11'220	0	22'740	0
680.3909	Intérêts internes	9'600	0	11'300	0	12'900	0
680.4231	Locations de la buvette du stand	0	32'000	0	30'000	0	31'568
680.4303	Taxes d'utilisations du stand	0	10'000	0	10'000	0	9'635

680.3011

0.5 poste vs 0.5

		Budget 2009		Budget 2008		Comptes 2007	
		Charges	Revenus	Charges	Revenus	Charges	Revenus
7	Affaires sociales et Culture	19'619'950	2'635'020	17'111'723	1'917'280	14'844'954	2'448'893
15	Activités culturelles	5'164'200	1'015'620	4'929'493	988'580	4'828'357	1'216'548
150	Administr. théâtre et concerts	387'700	0	375'000	0	363'366	0
150.3003	Commissions culturelles	3'800	0	3'000	0	3'730	0
150.3011*	Traitements	217'300	0	217'600	0	211'639	0
150.3012	Salaires personnel auxiliaire	24'000	0	15'000	0	21'146	0
150.3060	Frais de déplacements	1'200	0	1'000	0	1'360	0
150.3091	Frais de formation	2'000	0	2'000	0	0	0
150.3101	Fournit.bureau, imprimés, consom.	10'000	0	11'000	0	9'193	0
150.3111	Achats machines et mobilier	2'000	0	3'000	0	3'042	0
150.3151	Entretien du matériel	1'000	0	1'000	0	0	0
150.3170	Réceptions et hébergements	2'500	0	2'500	0	2'144	0
150.3181	Frais de ports	19'500	0	18'000	0	13'828	0
150.3182	Téléphones	4'800	0	5'800	0	3'739	0
150.3183	Billetterie et frais d'encaissements	35'500	0	31'700	0	31'903	0
150.3901	Charges sociales	64'100	0	63'400	0	61'642	0
151	Echandole	663'700	186'400	642'800	178'000	677'712	184'426
151.3011*	Traitements	200'300	0	193'100	0	187'760	0
151.3012	Salaires personnel auxiliaire	45'000	0	45'000	0	33'407	0
151.3060	Frais de déplacements	5'000	0	5'000	0	6'518	0
151.3109	Frais administratifs divers	9'000	0	4'000	0	3'949	0
151.3113	Achats équipements	8'000	0	9'500	0	21'821	0
151.3120	Energie	8'000	0	9'000	0	7'466	0
151.3131	Achats buvette	20'000	0	23'000	0	24'432	0
151.3133	Produits de nettoyage	1'500	0	1'500	0	1'798	0
151.3151	Entretien du matériel	6'600	0	5'000	0	3'356	0
151.3170	Réceptions et hébergements	25'000	0	25'000	0	31'608	0
151.3182	Téléphones	1'400	0	1'600	0	1'001	0
151.3185	Cachets aux tiers	170'000	0	160'000	0	190'291	0
151.3186	Prestations de tiers	13'000	0	13'000	0	12'466	0
151.3188	Publicité	62'100	0	62'100	0	65'042	0
151.3191	Droits et taxes	21'000	0	20'000	0	23'843	0
151.3310	Amortissements	5'000	0	5'000	0	5'000	0
151.3901	Charges sociales	61'400	0	59'400	0	56'152	0
151.3909	Intérêts internes	1'400	0	1'600	0	1'800	0
151.4271	Recettes buvette	0	34'000	0	34'000	0	34'170
151.4392	Recettes spectacles	0	125'000	0	120'000	0	129'652
151.4394	Publicité-sponsors	0	27'400	0	24'000	0	20'604
152	Affaires culturelles	841'000	0	790'400	0	740'618	60'000
152.3011	Traitements	0	0	0	0	16'000	0
152.3188	Publicité	95'000	0	93'800	0	60'256	0
152.3189*	Jeux du Castrum	0	0	0	0	105'052	0
152.3653*	Subsides aux div.sociétés	90'000	0	65'600	0	51'000	0

150.3011	2.4 postes vs 2.5
151.3011	2.0 postes vs 2.0
152.3189	Pas de Jeux du Castrum en 2009
152.3653	Subvention à Plans Fixes pour un film sur un ou une Yverdonnoise en l'honneur du 30ème anniversaire de l'association

	Budget 2009		Budget 2008		Comptes 2007		
	Charges	Revenus	Charges	Revenus	Charges	Revenus	
152.3653.01*	Subsides aux fanfares	41'000	0	31'000	0	26'000	0
152.3653.02	Musée d'Yverdon	306'500	0	316'500	0	330'000	0
152.3653.03	Subside Théâtre Petit Globe	70'000	0	70'000	0	0	0
152.3653.05	Orchestre d'Yverdon	6'000	0	6'000	0	6'000	0
152.3653.06*	Amalgame	50'000	0	35'000	0	35'000	0
152.3653.07*	Aide au cinéma	22'500	0	12'500	0	12'500	0
152.3653.08	Subventions culturelles	40'000	0	40'000	0	35'000	0
152.3653.09	Musée de la mode	50'000	0	50'000	0	50'000	0
152.3653.10	Aides ponctuelles aux musées	10'000	0	10'000	0	9'310	0
152.3809	Attrib. jeux du Castrum	60'000	0	60'000	0	0	0
152.3901	Charges sociales	0	0	0	0	4'500	0
152.4809	Prélèvement fonds Castrum	0	0	0	0	0	60'000
153	Théâtre Benno Besson	1'301'400	404'000	1'318'705	410'000	1'501'505	576'333
153.3011*	Traitements	269'200	0	260'600	0	253'420	0
153.3012*	Salaires personnel occasionnel	31'000	0	20'000	0	18'921	0
153.3060	Frais de déplacements	5'000	0	5'000	0	5'329	0
153.3109	Frais divers	5'000	0	5'000	0	4'536	0
153.3111	Achats machines et mobilier	10'900	0	9'500	0	9'506	0
153.3112	Achats matériel spectacle	11'000	0	10'000	0	13'484	0
153.3112.01	Matériel de créations	2'500	0	4'000	0	5'078	0
153.3133	Matériel de conciergerie	3'500	0	3'500	0	3'440	0
153.3151	Entretien du matériel	1'000	0	1'000	0	1'899	0
153.3170	Réceptions et hébergements	23'500	0	22'500	0	21'741	0
153.3170.01	Créations-récept. hébergements	8'800	0	4'500	0	7'960	0
153.3185	Cachets	269'000	0	269'000	0	269'482	0
153.3185.01	Créations-cachets	107'000	0	115'000	0	268'247	0
153.3186	Prestations de tiers	13'000	0	32'000	0	31'804	0
153.3188	Publicité	56'000	0	53'000	0	56'835	0
153.3188.01	Créations-publicité	3'500	0	5'000	0	1'623	0
153.3191	Droits et taxes	49'800	0	49'700	0	45'097	0
153.3191.01	Créations-droits et taxes	4'200	0	4'500	0	4'953	0
153.3310*	Amortissements	91'200	0	164'900	0	194'100	0
153.3901	Charges sociales	79'500	0	76'100	0	73'171	0
153.3902	Prestations internes	81'000	0	77'600	0	97'583	0
153.3905	Entretiens internes bâtiments	138'600	0	95'105	0	81'397	0
153.3909	Intérêts internes	37'200	0	31'200	0	31'900	0
153.4271	Location de salles	0	32'000	0	33'000	0	29'170
153.4392	Recettes spectacles	0	206'000	0	203'000	0	224'029
153.4392.01	Créations-recettes	0	26'000	0	30'000	0	189'848
153.4394	Publicité-sponsors	0	18'000	0	17'000	0	15'704
153.4513.01	Subvention créations	0	100'000	0	103'000	0	98'000
153.4902	Locations internes	0	22'000	0	24'000	0	19'582
154	Expositions	330'000	17'500	265'800	7'500	241'438	17'956
154.3011*	Traitements	139'400	0	103'000	0	91'175	0
154.3012	Salaires personnel auxiliaire	35'500	0	37'000	0	43'521	0
154.3060	Frais de déplacements	3'000	0	3'000	0	1'812	0
154.3101	Fournit.bureau, imprimés, consom.	4'500	0	4'500	0	6'233	0
154.3102	Livres, journaux, annonces	35'000	0	33'000	0	22'103	0

152.3653.01	Aide ponctuelle à l'Ecole de Musique
152.3653.06	Augmentation du soutien annuel
152.3653.07	Mise à disposition de la Tribune pour l'Open Air
153.3011	2.3 postes vs 2.3
153.3012	Placeuses précédemment sur le compte 153.3186
153.3310	Les travaux de rénovation de 1997 sont totalement amortis
154.3011	1.5 postes vs 1.0, une secrétaire à 50 %

		Budget 2009		Budget 2008		Comptes 2007	
		Charges	Revenus	Charges	Revenus	Charges	Revenus
154.3113*	Achats équipements	31'500	0	17'500	0	13'711	0
154.3153	Entr. oeuvres d'art municipales	6'000	0	4'000	0	4'288	0
154.3170	Réceptions	6'000	0	4'600	0	5'703	0
154.3181	Frais de ports	10'000	0	10'000	0	9'652	0
154.3182	Téléphones	1'000	0	2'000	0	944	0
154.3186	Assurances	5'000	0	4'200	0	3'263	0
154.3189	Affichages	10'000	0	10'000	0	9'038	0
154.3901	Charges sociales	43'100	0	33'000	0	29'997	0
154.4359	Marge sur les ventes	0	7'500	0	7'500	0	17'956
154.4802*	Prélèvements au fonds	0	10'000	0	0	0	0
155	Maison d'Ailleurs et Espace Jules Verne	704'300	0	664'538	0	518'248	0
155.3186*	Assurances	5'600	0	0	0	2'809	0
155.3310	Amortissements	94'300	0	94'300	0	94'300	0
155.3653*	Subv. fondation Maison d'Ailleurs	440'000	0	330'600	0	300'000	0
155.3905	Entretiens internes bâtiments	128'100	0	142'238	0	34'439	0
155.3909	Intérêts internes	36'300	0	97'400	0	86'700	0
156	Bibliothèque publique	849'300	381'720	783'050	364'580	701'677	352'096
156.3011*	Traitements	334'000	0	335'400	0	292'106	0
156.3012	Salaires personnel occasionnel	5'000	0	25'800	0	32'425	0
156.3060	Frais de déplacements et divers	3'500	0	3'500	0	2'871	0
156.3101	Fournit.bureau, imprimés, consom.	12'000	0	12'000	0	7'727	0
156.3102	Livres, journaux, annonces	70'000	0	70'000	0	68'022	0
156.3109	Conservation du fonds ancien	4'000	0	4'000	0	1'197	0
156.3112*	Achats de matériel	8'000	0	0	0	0	0
156.3113	Achats équipements	8'000	0	8'000	0	5'111	0
156.3133	Produits de conciergerie	1'500	0	1'150	0	977	0
156.3181	Frais de ports	3'000	0	3'000	0	2'951	0
156.3182	Téléphones	3'700	0	1'600	0	1'557	0
156.3186	Assurances	6'500	0	6'500	0	6'297	0
156.3189	Prestations de tiers	11'300	0	11'600	0	7'434	0
156.3312	Amortissements	63'000	0	57'500	0	52'500	0
156.3809	Attribution 250ème anniversaire	10'000	0	10'000	0	0	0
156.3901	Charges sociales	95'300	0	97'900	0	85'403	0
156.3902	Prestations reçues	35'000	0	34'000	0	33'700	0
156.3904*	Loyer interne	160'000	0	85'000	0	85'000	0
156.3909	Intérêts internes	15'500	0	16'100	0	16'400	0
156.4359	Recettes	0	70'000	0	65'000	0	79'614
156.4513	Subventions Etat	0	0	0	20'600	0	39'430
156.4909	Couvertures déficit	0	311'720	0	278'980	0	233'052
158	Saison musicale	86'800	26'000	89'200	28'500	83'791	25'738
158.3170	Réceptions, hébergements	6'000	0	8'500	0	6'543	0
158.3185	Cachets	60'700	0	58'500	0	53'512	0
158.3186	Prestations de tiers	3'300	0	4'000	0	3'750	0
158.3189	Publicité	13'000	0	13'000	0	12'984	0
158.3191	Droits d'auteurs	1'000	0	2'400	0	5'022	0
158.3902	Prestations reçues	2'800	0	2'800	0	1'980	0
158.4392	Recettes	0	26'000	0	28'500	0	25'738

154.3113	30 ans de la Galerie de l'Hôtel de Ville, montant prélevé au fonds des expositions (voir compte 154.4802)
154.4802	Voir remarque ci-dessus
155.3186	Augmentation de la valeur assurée avec la collection Jules Verne
155.3653	Augmentation de la subvention liée à la collection Jules Verne
156.3011	4.2 postes vs 4.2
156.3112	Achats de matériel et de fournitures pour les expositions, ateliers et autres activités proposés par la chargée de projets
156.3904	Mise à disposition non seulement du rez-de-chaussée mais également du premier étage du bâtiment

		Budget 2009		Budget 2008		Comptes 2007	
		Charges	Revenus	Charges	Revenus	Charges	Revenus
70	Affaires sociales - Administration	742'000	333'700	716'280	367'200	601'175	352'132
700	Administration et information	421'500	62'500	407'100	101'000	292'822	84'769
700.3011*	Traitements	263'800	0	224'500	0	154'311	0
700.3012	Salaires du personnel occasionnel	0	0	0	0	600	0
700.3060	Frais de déplacements	9'000	0	9'000	0	7'639	0
700.3099	Frais divers du personnel	1'500	0	1'500	0	725	0
700.3101	Fournit.bureau, imprimés, consom.	18'000	0	18'000	0	16'938	0
700.3111	Achats machines et mobilier	5'800	0	5'800	0	2'868	0
700.3151	Entretien des machines	900	0	900	0	668	0
700.3163	Location matériel et machines	11'900	0	14'600	0	13'107	0
700.3181	Frais de ports	31'000	0	31'000	0	27'700	0
700.3182	Téléphones	4'700	0	38'000	0	24'802	0
700.3901	Charges sociales	74'900	0	63'800	0	43'463	0
700.4362	Remboursement frais administratifs	0	1'500	0	15'000	0	18'129
700.4525	Part. CSR aux frais administratifs	0	61'000	0	86'000	0	66'640
709	Locaux	320'500	271'200	309'180	266'200	308'353	267'363
709.3120	Energie	13'700	0	13'700	0	12'784	0
709.3133	Produits de nettoyages	2'000	0	1'500	0	2'096	0
709.3161*	Loyer des bureaux	269'500	0	259'980	0	259'272	0
709.3189	Prestations de tiers	35'300	0	34'000	0	34'202	0
709.4525	Part CSR aux frais de locaux	0	201'200	0	196'200	0	173'687
709.4655	Produits des sous-locations	0	70'000	0	70'000	0	93'676
71	Service social	9'231'350	1'107'100	7'415'300	434'000	5'620'133	413'540
710	Service social communal	5'762'250	127'500	5'084'300	125'000	3'488'865	148'272
710.3003	Jetons des commissions	5'000	0	4'500	0	7'260	0
710.3170	Réception nouveaux retraités	2'000	0	0	0	2'469	0
710.3189	Frais garde-meubles	500	0	500	0	0	0
710.3193.01	Aides et cotisations à des associations	17'500	0	17'000	0	16'770	0
710.3193.03	Contribution au GRAAP	19'000	0	19'000	0	19'000	0
710.3515.01*	Participation au SPAS	2'537'500	0	2'150'300	0	1'326'975	0
710.3515.02	Participation au SPJ	318'300	0	287'400	0	178'157	0
710.3525.01	Centre social régional	11'400	0	11'400	0	11'400	0
710.3525.02	Permanence juridique	19'100	0	15'000	0	14'806	0
710.3654.02	Maintien à domicile	2'116'500	0	1'902'500	0	1'160'225	0
710.3655.02	C.R.A.	0	0	0	0	85'000	0
710.3655.03	Maison de retraite	7'650	0	7'500	0	7'403	0
710.3655.04*	Caritas cours de français	52'000	0	13'000	0	8'000	0
710.3655.05	Polyval	7'000	0	7'000	0	7'000	0
710.3655.06	Centre Les Alizés	80'000	0	80'000	0	80'000	0
710.3655.11	Fondation vaudoise de probation	5'100	0	5'000	0	4'935	0
710.3655.13	Association lire et écrire	18'000	0	18'000	0	17'000	0
710.3655.15	AFPT zone bleue	70'000	0	70'000	0	70'000	0
710.3655.16	Viaduc	6'200	0	6'200	0	6'105	0
710.3655.17*	Appartenance	125'000	0	140'000	0	140'000	0

700.3011	2.2 postes vs 1.9, 1 délégué(e) à l'intégration à 30 %
709.3161	Indexation du prix des locations et augmentation des surfaces
710.3515.01	Augmentation du coût de la facture sociale
710.3655.04	Développement des activités et financement de nouveaux locaux pour le pôle Yverdon-intégration (dont une partie récupérée sur le compte 710.3655.17)
710.3655.17	Suppression du financement des locaux vu l'utilisation des locaux du pôle Yverdon-intégration

		Budget 2009		Budget 2008		Comptes 2007	
		Charges	Revenus	Charges	Revenus	Charges	Revenus
710.3655.19	Sleep-in (accueil de nuit)	160'000	0	160'000	0	150'000	0
710.3655.20	Jardin ouvert	5'000	0	7'500	0	7'500	0
710.3655.23	Contribution à la FAJE	127'500	0	125'000	0	123'380	0
710.3655.24	Comm. Consult. Suisses Immigrés	5'000	0	5'000	0	6'000	0
710.3655.25	Railfair	5'000	0	0	0	0	0
710.3655.50	Aides colonies de vacances	0	0	0	0	500	0
710.3659*	Aide au développement	34'500	0	25'000	0	25'000	0
710.3665	Frais funéraires indigents vaudois	7'500	0	7'500	0	4'798	0
710.3809	Attribution au fonds de réserve	0	0	0	0	9'183	0
710.4655	Rétrocession de la FAJE	0	127'500	0	125'000	0	123'380
710.4809	Prélèvement sur le fonds de réserve	0	0	0	0	0	24'892
711	Centre social régional	318'600	318'600	309'000	309'000	265'268	265'268
711.3011*	Traitements	248'200	0	240'600	0	207'035	0
711.3901	Charges sociales	70'400	0	68'400	0	58'233	0
711.4525	Part CSR sur traitements	0	318'600	0	309'000	0	265'268
714	Accueil de jour des enfants	3'150'500	661'000	2'022'000	0	1'866'000	0
714.3525.01*	Mamans de jour	127'500	0	60'000	0	60'000	0
714.3655.01*	AYAPE	1'997'000	0	1'762'000	0	1'616'000	0
714.3655.02*	Arche de Noë	450'000	0	200'000	0	190'000	0
714.3655.03*	Restitution subv. FAJE aux garderies	576'000	0	0	0	0	0
714.4525*	Contributions des communes	0	75'000	0	0	0	0
714.4655.01*	Subvention de la FAJE	0	576'000	0	0	0	0
714.4655.02*	Contributions des employeurs	0	10'000	0	0	0	0
720	Assurances sociales	3'705'100	96'200	3'364'800	93'700	3'203'150	401'384
720.3011*	Traitements	95'700	0	93'700	0	297'026	0
720.3515*	Participation au SASH	2'352'400	0	2'042'000	0	1'618'205	0
720.3525	Contributions à la RAS	369'800	0	362'500	0	357'802	0
720.3665	Aides complémentaires communales	860'000	0	840'000	0	846'573	0
720.3901	Charges sociales	27'200	0	26'600	0	83'544	0
720.4525	Participations RAS et communes	0	96'200	0	93'700	0	380'570
720.4809	Prélèvement sur le fonds de réserve	0	0	0	0	0	20'814
740	Office du logement	677'800	82'400	588'100	33'800	470'980	16'816
740.3011*	Traitements	104'900	0	100'700	0	34'963	0
740.3161	Loyers appart. subv. étudiants	32'400	0	32'400	0	18'889	0
740.3290	Part. abaiss. des loyers HLM	406'200	0	398'200	0	347'838	0
740.3655*	Aides individuelles au logement	100'000	0	2'800	0	2'832	0
740.3901	Charges sociales	29'800	0	28'600	0	9'834	0
740.3909	Participations HLM communaux	4'500	0	25'400	0	56'623	0
740.4271	Locations appart. subv. aux étudiants	0	32'400	0	32'400	0	15'400
740.4515*	Part cantonale à aide au logement	0	50'000	0	1'400	0	1'416
751	Emplois temporaires subventionnés	99'500	0	97'750	0	121'160	48'474
751.3011*	Traitements	47'900	0	46'800	0	54'576	0
751.3012	Salaires des chômeurs	30'000	0	30'000	0	43'372	0
751.3060	Frais de déplacements	2'600	0	2'250	0	3'408	0
751.3114	Achats de matériel et machines	300	0	300	0	0	0

710.3659	Aide pour un projet d'agence pour la démocratie locale en Albanie
711.3011	1.6 postes vs 1.6
714.3525.01	Introduction du système de caisse centrale en application de la LAJE
714.3655.01	Adaptation partielle des salaires au barème de la Fédération vaudoise des crèches-garderies
714.3655.02	Diminution des dons privés et adaptation aux exigences du réseau LAJE
714.3655.03	Restitution des subventions reçues de la FAJE aux garderies du réseau (voir compte 714.4655.01)
714.4525	Contributions des communes partenaires du réseau yverdonnois d'accueil de jour des enfants
714.4655.01	Subventions de la FAJE pour les garderies du réseau
714.4655.02	Contributions des employeurs partenaires du réseau yverdonnois d'accueil de jour des enfants
720.3011	1.0 poste vs 1.0
720.3515	Augmentation du coût de la facture sociale
740.3011	1.0 poste vs 1.0
740.3655	Augmentation des attributions d'aides individuelles au logement en application de la nouvelle loi cantonale
740.4515	Augmentation de la subvention cantonale aux aides individuelles au logement (voir compte 740.3655)
751.3011	0.5 poste vs 0.5

		Budget 2009		Budget 2008		Comptes 2007	
		Charges	Revenus	Charges	Revenus	Charges	Revenus
751.3189	Prestations de tiers	100	0	100	0	116	0
751.3665	Aides aux chômeurs fin de droit	2'000	0	2'000	0	0	0
751.3901	Charges sociales	16'600	0	16'300	0	19'688	0
751.4515	Remb.frais encadrement	0	0	0	0	0	48'474

		Budget 2009		Budget 2008		Comptes 2007	
		Charges	Revenus	Charges	Revenus	Charges	Revenus
8	Service des Energies	61'398'900	65'636'700	53'600'622	57'981'550	52'047'985	57'854'775
80	Administration générale	6'147'700	6'147'700	6'179'800	6'179'800	5'651'807	5'651'807
801	Direction et administration	1'958'700	1'958'700	1'964'000	1'964'000	1'843'765	1'843'765
801.3011*	Traitements	1'120'800	0	1'120'700	0	1'037'032	0
801.3012	Salaires personnel occasionnel	42'000	0	42'000	0	42'890	0
801.3060	Frais assemblées professionnelles	8'500	0	8'500	0	4'379	0
801.3061	Indemnités kilométriques	1'500	0	1'000	0	2'709	0
801.3091*	Frais de formation	7'500	0	0	0	0	0
801.3099	Frais divers du personnel	4'000	0	4'000	0	4'462	0
801.3101	Fournit.bureau, imprimés, consom.	38'000	0	37'500	0	46'546	0
801.3102	Livres, journaux, annonces	6'000	0	6'000	0	8'781	0
801.3111	Achats machines et mobilier	11'400	0	10'000	0	1'711	0
801.3151	Entretien machines de bureau	10'000	0	13'000	0	11'734	0
801.3170	Frais de réceptions et manifestations	38'000	0	40'000	0	17'759	0
801.3180	Taxes bvr	58'000	0	50'000	0	62'044	0
801.3181	Affranchissements	71'000	0	73'500	0	66'985	0
801.3182	Téléphones	55'200	0	60'000	0	39'182	0
801.3185	Prestations de tiers	59'500	0	64'000	0	38'571	0
801.3185.01*	Prest. de tiers pour délégué à l'Energie	15'000	0	3'000	0	0	0
801.3189*	Prest. de tiers, sécurité	0	0	8'000	0	7'386	0
801.3301	Pertes sur débiteurs	90'000	0	100'000	0	155'622	0
801.3901	Charges sociales	322'300	0	322'800	0	295'974	0
801.4360	Récupérations de frais administratifs	0	120'000	0	120'000	0	122'701
801.4908	Répartition des charges indirectes	0	1'838'700	0	1'844'000	0	1'721'065
802	Immeubles	800'500	800'500	815'050	815'050	778'164	778'164
802.3011*	Traitements	137'500	0	141'900	0	116'995	0
802.3012	Salaires personnel occasionnel	1'000	0	1'000	0	6'814	0
802.3114	Achats de matériel et machines	2'300	0	2'250	0	2'644	0
802.3120	Achats énergie	125'000	0	98'000	0	110'714	0
802.3133	Produits de nettoyages	5'000	0	5'000	0	3'884	0
802.3141	Entretien des immeubles	30'700	0	64'700	0	43'451	0
802.3160	Loyers et fermages	40'000	0	40'000	0	39'424	0
802.3186	Assurances	27'300	0	27'000	0	26'387	0
802.3189*	Prestations de tiers	25'200	0	15'000	0	13'483	0
802.3191	Impôts, taxes, concessions	3'400	0	5'000	0	1'980	0
802.3312	Amortissements	212'400	0	212'300	0	212'400	0
802.3901	Charges sociales	39'100	0	40'400	0	33'589	0
802.3902	Prestations internes	4'000	0	4'000	0	4'000	0
802.3909	Intérêts internes	147'600	0	158'500	0	162'400	0
802.4271*	Produits des locations	0	27'600	0	110'000	0	110'877
802.4908	Répartition des charges indirectes	0	772'900	0	705'050	0	667'287
804	Bureau technique	961'900	961'900	967'200	967'200	966'681	966'681
804.3011*	Traitements	734'200	0	739'800	0	746'894	0

801.3011	11.55 postes vs 11.65
801.3091	Formations spécifiques au service des énergies
801.3185.01	Diverses actions concrètes pour Cité des Energies
801.3189	Montant budgété sur le compte 802.3189
802.3011	2.0 postes vs 2.0
802.3189	Voir remarque sur compte 801.3189
802.4271	Transfert des loyers Ancien Stand et Grandson au compte 346.4231
804.3011	7.2 postes vs 7.7

		Budget 2009		Budget 2008		Comptes 2007	
		Charges	Revenus	Charges	Revenus	Charges	Revenus
804.3060	Frais assemblées professionnelles	1'100	0	300	0	657	0
804.3091	Frais de formation	6'500	0	5'400	0	1'000	0
804.3101	Fournit.bureau, imprimés, consom.	4'700	0	3'400	0	1'023	0
804.3111	Achats machines et mobilier	0	0	0	0	1'163	0
804.3151	Entretien machines de bureau	7'000	0	8'000	0	5'866	0
804.3901	Charges sociales	208'400	0	210'300	0	210'078	0
804.4529*	Main d'oeuvre facturée	0	120'000	0	0	0	28'295
804.4908	Répartition des charges indirectes	0	841'900	0	967'200	0	938'386
805	Informatique	690'500	690'500	764'700	764'700	471'142	471'142
805.3011*	Traitements	0	0	163'100	0	141'919	0
805.3012*	Salaires personnel occasionnel	0	0	12'100	0	13'890	0
805.3091	Frais de formation	16'700	0	30'700	0	960	0
805.3101	Fournit.bureau, imprimés, consom.	7'800	0	9'000	0	2'953	0
805.3111	Achats machines et mobilier, logiciels	27'300	0	79'600	0	15'961	0
805.3156	Maintenance systèmes et matériel	95'700	0	87'000	0	61'730	0
805.3185	Prestations de services	56'000	0	70'000	0	47'924	0
805.3313	Amortissements	233'500	0	231'300	0	133'400	0
805.3901	Charges sociales	0	0	47'600	0	41'306	0
805.3902*	Prestations internes	227'000	0	0	0	0	0
805.3909	Intérêts internes	26'500	0	34'300	0	11'100	0
805.4902	Prestations internes fournies	0	0	0	0	0	6'767
805.4908	Répartition des charges indirectes	0	690'500	0	764'700	0	464'375
808	Véhicules	106'000	106'000	129'000	129'000	182'266	182'266
808.3061	Indemnités kilométriques	3'000	0	1'000	0	344	0
808.3115	Achats de véhicules	0	0	25'000	0	69'803	0
808.3155	Entretien véhicules	70'000	0	70'000	0	82'591	0
808.3186	Assurances	15'000	0	15'000	0	13'987	0
808.3192	Taxes sur véhicules	18'000	0	18'000	0	15'540	0
808.4274	Locations véhicules et outillage	0	6'000	0	7'000	0	4'100
808.4908	Répartition des charges indirectes	0	100'000	0	122'000	0	178'166
809	Services généraux	1'630'100	1'630'100	1'539'850	1'539'850	1'409'788	1'409'788
809.3011*	Traitements	1'184'400	0	1'131'600	0	1'064'452	0
809.3060	Frais assemblées professionnelles	4'500	0	2'000	0	25	0
809.3091	Frais de formation	20'500	0	10'050	0	3'467	0
809.3114	Achats de matériel et machines	84'500	0	74'500	0	42'448	0
809.3901	Charges sociales	336'200	0	321'700	0	299'397	0
809.4353	Ventes régies à des tiers	0	5'000	0	4'000	0	0
809.4529*	Main d'oeuvre facturée	0	30'000	0	0	0	0
809.4908	Répartition des charges indirectes	0	1'595'100	0	1'535'850	0	1'409'788
81	Service des eaux	6'161'000	6'161'000	6'569'472	6'552'000	6'784'149	6'766'677
810	Achats et ventes SEO	1'774'700	5'725'000	1'570'172	6'300'000	3'861'032	6'202'041
810.3121*	Consommation d'eau	515'000	0	750'000	0	0	0
810.3123*	Achats électricité pompage	340'000	0	280'000	0	265'872	0
810.3801	Attribution fonds de renouvellement	806'400	0	441'972	0	1'816'956	0

804.4529	Main d'œuvre du bureau technique capitalisée sur des crédits d'investissements
805.3011	Les salaires sont comptabilisés sur le compte de l'informatique 190.3011
805.3012	Les salaires sont comptabilisés sur le compte de l'informatique 190.3012
805.3902	Prestations du service informatique (compte 190.4902)
809.3011	12.0 postes vs 12 .0
809.4529	Main d'œuvre des services généraux capitalisée sur des crédits d'investissements
810.3121	Estimation de l'achat d'eau à l'ACRG pendant 6 mois (9 mois au budget 2008)
810.3123	Estimation de l'augmentation du prix de l'électricité (+ 20 %)

		Budget 2009		Budget 2008		Comptes 2007	
		Charges	Revenus	Charges	Revenus	Charges	Revenus
810.3908	Répartition des charges indirectes	113'300	0	98'200	0	1'778'204	0
810.4341	Taxes de raccordements	0	225'000	0	300'000	0	447'818
810.4351*	Ventes d'eau	0	4'900'000	0	6'000'000	0	5'046'917
810.4351.01*	Frais de comptage et abonn.	0	600'000	0	0	0	707'307
811	Entretien du réseau	2'562'900	203'000	2'631'200	166'000	1'237'759	259'271
811.3011*	Traitements	592'900	0	585'900	0	529'280	0
811.3012	Salaires du personnel occasionnel	0	0	0	0	4'135	0
811.3091	Frais de formation	6'700	0	6'500	0	1'833	0
811.3135	Achats de matériel	109'000	0	115'000	0	104'160	0
811.3144	Prestations de tiers, GC	274'000	0	314'000	0	368'370	0
811.3186	Assurances	34'000	0	29'000	0	38'677	0
811.3189	Autres prestations de tiers	61'000	0	40'000	0	42'019	0
811.3901	Charges sociales	168'300	0	166'600	0	149'284	0
811.3908	Répartition des charges indirectes	1'317'000	0	1'374'200	0	0	0
811.4529	Main d'oeuvre facturée	0	88'000	0	100'000	0	102'690
811.4651	Part.& subv.de tiers	0	0	0	0	0	38'011
811.4902	Prestations internes fournies	0	75'000	0	26'000	0	78'570
811.4903	Participations STE et pompiers	0	40'000	0	40'000	0	40'000
812	Exploitation SEO	1'636'400	0	2'300'100	0	1'517'609	0
812.3011*	Traitements	398'900	0	384'500	0	368'972	0
812.3114	Achats de matériel et machines	0	0	5'500	0	549	0
812.3135	Achats de matériel	50'000	0	66'300	0	50'505	0
812.3144	Prestations de tiers, GC	0	0	3'500	0	2'770	0
812.3154*	Achats et entretiens compteurs	22'000	0	120'000	0	55'996	0
812.3189	Autres prestations de tiers	132'800	0	193'500	0	82'486	0
812.3193	Contributions et cotisations	13'700	0	12'000	0	10'468	0
812.3311	Amortissements	509'300	0	494'400	0	484'100	0
812.3901	Charges sociales	113'200	0	109'300	0	103'780	0
812.3902	Main d'oeuvre interne	0	0	0	0	3'384	0
812.3908	Répartition des charges indirectes	396'500	0	490'800	0	0	0
812.3909*	Intérêts internes	0	0	420'300	0	354'600	0
814	Activités accessoires SEO	187'000	233'000	68'000	86'000	167'748	305'365
814.3137	Achats appareillages et matériel	115'000	0	45'000	0	89'178	0
814.3902	Main d'oeuvre interne	72'000	0	23'000	0	78'570	0
814.4354	Ventes récupérations	0	1'000	0	3'000	0	0
814.4358	Ventes et régies aux tiers	0	232'000	0	83'000	0	305'365
82	Service du gaz	23'868'600	25'904'000	17'246'300	18'753'750	17'471'189	19'034'034
820	Achats et ventes SEG	20'437'300	25'502'000	13'578'200	18'400'000	15'256'740	18'480'074
820.3122*	Achats de gaz	20'244'000	0	13'380'000	0	11'963'921	0
820.3801	Attribution fonds renouvellement	80'000	0	100'000	0	2'092'531	0
820.3908	Répartition des charges indirectes	113'300	0	98'200	0	1'200'288	0
820.4341	Finances d'équipement	0	80'000	0	100'000	0	92'531
820.4352*	Ventes de gaz	0	24'616'000	0	18'300'000	0	18'100'174
820.4352.01	Frais de comptage et abonn.	0	288'000	0	0	0	287'369

810.4351	Moins de ventes aux communes environnantes
810.4351.01	Séparation frais de comptage et abonnements et ventes d'eau
811.3011	6.5 postes vs 6.5
812.3011	4.0 postes vs 4.0
812.3154	Les achats de compteurs feront l'objet d'un crédit d'investissement
812.3909	La valeur du fonds dépasse les investissements en cours
820.3122	Achat de 240 GWh au prix estimé par Gaznat
820.4352	Prix d'achat + marge similaire au budget 2008

		Budget 2009		Budget 2008		Comptes 2007	
		Charges	Revenus	Charges	Revenus	Charges	Revenus
820.4352.02	Taxe CO2	0	518'000	0	0	0	0
821	Entretien du réseau	1'732'400	220'500	1'879'200	235'000	589'877	275'416
821.3011*	Traitements	363'700	0	360'400	0	321'929	0
821.3012	Salaires personnel occasionnel	0	0	0	0	2'757	0
821.3091	Frais de formation	5'700	0	8'500	0	8'050	0
821.3135	Achats de matériel	39'500	0	94'000	0	41'849	0
821.3144	Prestations de tiers, GC	116'000	0	177'000	0	69'043	0
821.3186	Assurances	18'000	0	19'000	0	18'555	0
821.3189	Autres prestations de tiers	52'500	0	38'000	0	36'870	0
821.3901	Charges sociales	103'200	0	102'500	0	90'824	0
821.3908	Répartition des charges indirectes	1'033'800	0	1'079'800	0	0	0
821.4111	Concession d'utilisation Ste-Croix	0	90'000	0	90'000	0	89'521
821.4529	Main d'oeuvre facturée	0	68'000	0	100'000	0	74'220
821.4902	Prestations internes fournies	0	62'500	0	45'000	0	111'675
822	Exploitation SEG	1'553'400	0	1'693'900	0	1'366'481	0
822.3011*	Traitements	146'300	0	144'200	0	138'379	0
822.3135	Achats de matériel	36'000	0	53'500	0	86'579	0
822.3144	Prestations de tiers GC	7'000	0	8'900	0	1'167	0
822.3154*	Achats et entretiens compteurs	42'500	0	85'000	0	71'391	0
822.3156	Exploitation GNC	85'500	0	70'000	0	0	0
822.3189	Autres prestations de tiers	8'500	0	19'500	0	30'381	0
822.3193	Contributions et cotisations	55'000	0	55'000	0	52'680	0
822.3311	Amortissements	507'800	0	525'800	0	514'000	0
822.3901	Charges sociales	41'500	0	41'000	0	38'922	0
822.3902	Main d'oeuvre interne	0	0	0	0	3'384	0
822.3908	Répartition des charges indirectes	160'500	0	147'200	0	0	0
822.3909	Intérêts internes	462'800	0	543'800	0	429'600	0
824	Activités accessoires SEG	145'500	181'500	95'000	118'750	258'091	278'544
824.3137	Achats appareils et matériel	83'000	0	50'000	0	164'896	0
824.3902	Main d'oeuvre interne	62'500	0	45'000	0	93'195	0
824.4358	Ventes et régies aux tiers	0	181'500	0	118'750	0	278'544
83	Service de l'électricité	25'221'600	27'424'000	23'605'050	26'496'000	22'140'840	26'402'257
830	Achats et ventes SEE	13'003'300	14'170'000	12'527'600	13'283'050	17'682'010	25'559'859
830.3123	Achats électricité	12'890'000	0	12'429'400	0	12'686'948	0
830.3801	Attribution fonds	0	0	0	0	2'594'486	0
830.3908	Répartition des charges indirectes	113'300	0	98'200	0	2'400'576	0
830.4341	Finances d'équipement	0	0	0	0	0	594'486
830.4353	Ventes d'électricité	0	14'170'000	0	13'283'050	0	23'573'590
830.4353.01	Frais de comptage et abonn.	0	0	0	0	0	1'391'782
831	Entretien du réseau SEE	8'373'900	11'358'000	7'894'450	11'509'950	1'952'143	331'941
831.3011*	Traitements	1'034'200	0	975'000	0	872'117	0
831.3012	Salaires personnel occasionnel	20'000	0	0	0	22'096	0
831.3091	Frais de formation	19'500	0	19'500	0	11'213	0

821.3011	4.0 postes vs 4.0
822.3011	1.5 postes vs 1.5
822.3154	Les achats de compteurs feront l'objet d'un crédit d'investissement
831.3011	10.8 postes vs 10.8

	Budget 2009		Budget 2008		Comptes 2007		
	Charges	Revenus	Charges	Revenus	Charges	Revenus	
831.3114	Achats de machines et d'outillages	20'000	0	5'000	0	15'709	0
831.3123*	Acheminement HT/THT - Pertes	3'747'000	0	3'169'750	0	0	0
831.3135	Achats de matériel	150'000	0	275'000	0	359'266	0
831.3141	Entretien bâtiments des stations	40'000	0	40'000	0	28'307	0
831.3144	Prestations de tiers, GC	167'000	0	197'000	0	115'521	0
831.3186	Assurances	10'000	0	12'000	0	11'987	0
831.3189	Autres prestations de tiers	222'000	0	220'000	0	268'417	0
831.3801	Attribution fonds	180'000	0	250'000	0	0	0
831.3901	Charges sociales	295'500	0	277'200	0	247'509	0
831.3908	Répartition des charges indirectes	2'468'700	0	2'454'000	0	0	0
831.4341	Finances d'équipement	0	180'000	0	250'000	0	0
831.4353	Droit de timbre	0	10'888'000	0	10'989'950	0	0
831.4529	Main d'oeuvre facturée	0	210'000	0	220'000	0	250'431
831.4902	Prestations internes fournies	0	80'000	0	50'000	0	81'510
832	Exploitation SEE	1'975'300	0	1'530'000	0	1'362'078	0
832.3011*	Traitements	50'000	0	47'900	0	46'162	0
832.3135	Achats de matériel	18'000	0	6'500	0	1'312	0
832.3154*	Achats et entretiens compteurs	80'000	0	190'000	0	135'330	0
832.3189*	Autres prestations de tiers	35'500	0	0	0	0	0
832.3193	Contributions et cotisations	33'000	0	33'000	0	34'590	0
832.3311	Amortissements	1'172'300	0	1'001'900	0	905'000	0
832.3901	Charges sociales	14'200	0	13'600	0	12'984	0
832.3908	Répartition des charges indirectes	66'100	0	49'100	0	0	0
832.3909*	Intérêts internes	506'200	0	188'000	0	226'700	0
833	Eclairage public	789'100	770'000	763'000	763'000	674'660	0
833.3011*	Traitements	97'300	0	93'700	0	92'483	0
833.3123	Consommation d'électricité	375'000	0	360'000	0	370'554	0
833.3135	Achats de matériel	120'000	0	120'000	0	99'197	0
833.3144	Prestations de tiers, GC	20'000	0	50'000	0	36'035	0
833.3189	Autres prestations de tiers	50'000	0	30'000	0	22'780	0
833.3311	Amortissements	42'600	0	33'600	0	27'600	0
833.3901	Charges sociales	27'600	0	26'600	0	26'013	0
833.3908	Répartition des charges indirectes	56'600	0	49'100	0	0	0
833.4342	Taxes éclairage publique	0	770'000	0	763'000	0	0
834	Activités accessoires SEE	330'000	412'000	200'000	250'000	469'948	510'457
834.3137	Achats appareils et matériel	250'000	0	150'000	0	388'438	0
834.3902	Main d'oeuvre interne	80'000	0	50'000	0	81'510	0
834.4358	Ventes et régies aux tiers	0	412'000	0	250'000	0	510'457
835	Efficacité énergétique	684'000	684'000	690'000	690'000	0	0
835.3185.01*	Actions pr énergies renouvelables	456'000	0	230'000	0	0	0
835.3185.02*	Actions pr efficacité énergétique	0	0	230'000	0	0	0
835.3185.03	Actions pr développement durable	228'000	0	230'000	0	0	0
835.4342	Taxe environnementale	0	684'000	0	690'000	0	0
837*	Réseau fibre-optique	66'000	30'000	0	0	0	0
837.3091	Frais de formation	4'000	0	0	0	0	0

831.3123	Timbre amont basé sur les données de la Romande Energie et coût des pertes selon le calcul du timbre
832.3011	0.5 poste vs 0.5
832.3154	Les achats de compteurs feront l'objet d'un crédit d'investissement
832.3189	Logiciel de paramétrage des compteurs indirects
832.3909	Nouveau calcul des intérêts après séparation des fonds par énergie
833.3011	1.2 postes vs 1.2
835.3185.01	Les actions pour les énergies renouvelables et l'efficacité énergétique sont regroupées sous le même compte
835.3185.02	Voir remarque ci-dessus
837	Fibre optique, activité séparée depuis 2009

		Budget 2009		Budget 2008		Comptes 2007	
		Charges	Revenus	Charges	Revenus	Charges	Revenus
837.3114	Achats de machines et d'outillages	5'000	0	0	0	0	0
837.3135	Achats de matériel	17'000	0	0	0	0	0
837.3144	Prestations de tiers, GC	20'000	0	0	0	0	0
837.3189	Autres prestations de tiers	20'000	0	0	0	0	0
837.4342	Location du réseau	0	30'000	0	0	0	0

Charges et revenus par nature

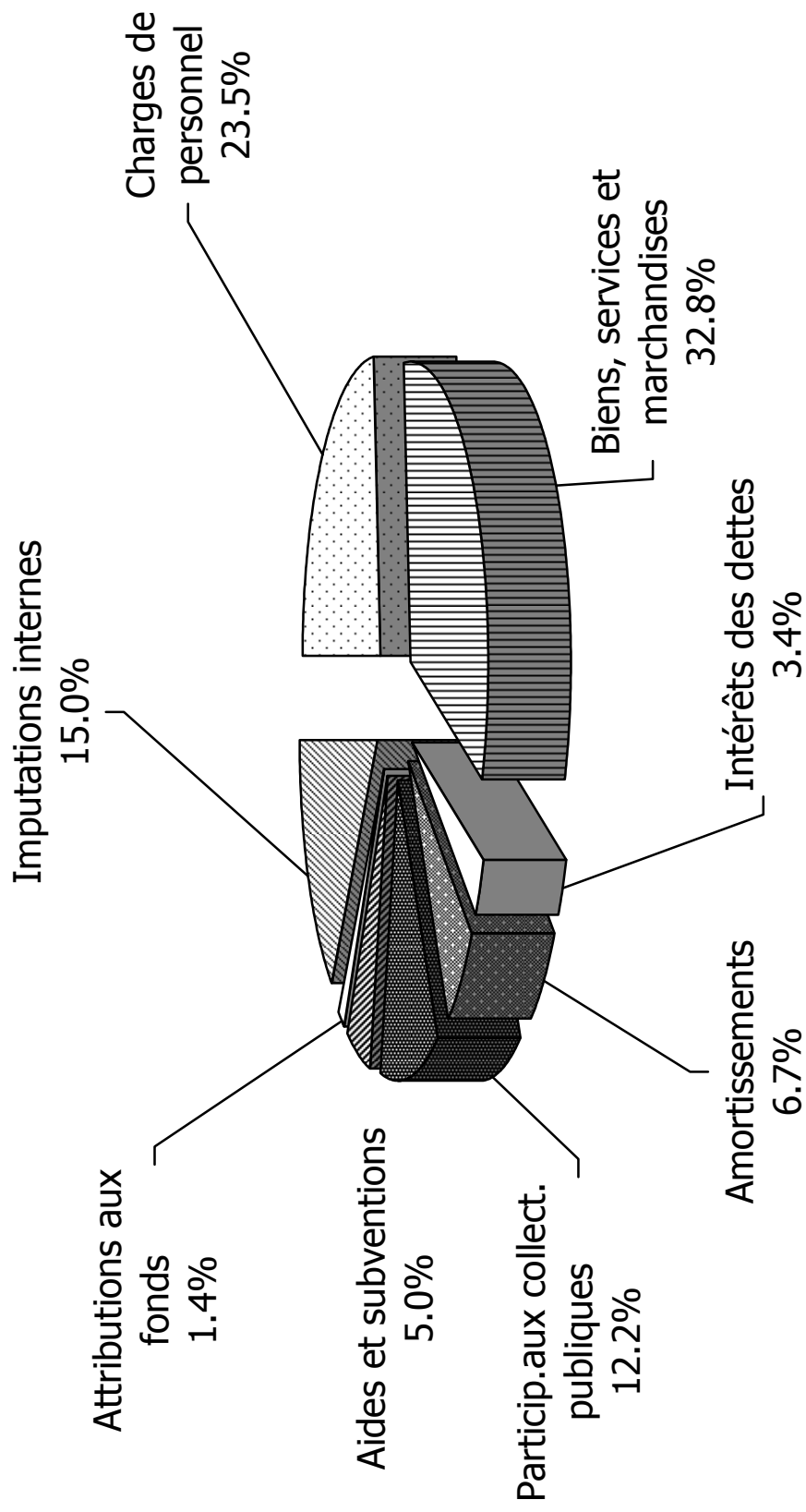
	Budget 2009	Budget 2008	Comptes 2007	
3	CHARGES	189'195'610	173'555'028	166'325'507
30	charges de personnel	44'410'700	41'652'510	38'264'685
300	traitements autorités	1'098'700	1'031'760	1'084'398
301	Traitements	33'720'700	31'550'100	29'187'298
303	charges sociales	3'499'000	3'266'000	3'002'387
304	charges sociales	4'472'000	4'176'000	3'647'713
305	assurances sociales	309'000	270'000	240'827
306	remb. frais	339'500	347'050	295'726
307	prestations diverses	228'000	248'000	211'470
308	personnel de tiers	13'000	12'500	6'203
309	frais de personnel	730'800	751'100	588'664
31	biens, services et marchandises	62'102'750	53'861'550	46'486'271
310	frais administratifs, bureau	1'353'000	1'286'800	969'687
311	achats	1'552'700	1'565'150	1'477'267
312	énergies	41'381'100	33'248'800	27'858'722
313	fournitures et marchandises	2'298'150	2'201'600	2'527'265
314	entretiens imm.routes et territoire	4'488'300	4'668'420	4'248'257
315	entretien mobilier+installations	1'627'450	1'702'440	1'474'641
316	loyers, redevances d'utilisation	1'588'500	1'574'380	1'393'148
317	réceptions manifestations	485'000	444'200	420'138
318	honoraires et prestations de service	6'811'900	6'640'110	5'703'055
319	impôts, taxes, cotisations	516'650	529'650	414'091
32	intérêts des dettes	6'468'440	7'227'250	6'805'174
321	intérêts dettes à court terme	25'700	33'000	12'982
322	intérêts dettes à moyen et long terme	5'954'390	6'719'050	6'370'176
329	intérêts HLM	488'350	475'200	422'017
33	amortissements	12'626'900	11'929'500	12'522'219
330	amort. patrimoine financier	2'069'050	1'957'400	1'857'433
331	amort. patrimoine administratif	10'557'850	9'972'100	10'664'786
35	particip.aux collectivités publiques	23'028'100	21'682'600	19'237'049
351	participation à des charges cantonales	9'618'400	8'720'300	6'631'012
352	part. communes + associations cnes	13'409'700	12'962'300	12'606'036
36	aides et subventions	9'428'450	7'853'450	7'243'825
365	aides+subv. institutions privées	8'329'750	6'787'100	6'219'142
366	aides individuelles	1'098'700	1'066'350	1'024'683
38	attributions aux fonds	2'712'090	2'439'372	10'962'448
380	attrib.fds réserve et renouvellement	1'436'400	1'011'972	9'559'334
381	attrib. aux financements spéciaux	1'275'690	1'427'400	1'403'114
39	imputations internes	28'418'180	26'908'796	24'803'836
390	imputations internes	28'418'180	26'908'796	24'803'836

Charges et revenus par nature

	Budget 2009	Budget 2008	Comptes 2007
4 REVENUS	188'831'560	174'573'322	176'051'552
40 impôts	57'115'000	55'285'000	56'410'516
400 impôts	44'300'000	43'000'000	42'865'429
401 Impôts personnes morales	6'460'000	6'270'000	7'303'936
402 Impôts fonciers	3'000'000	2'960'000	3'011'614
404 droits de mutation	2'900'000	2'650'000	2'733'425
406 taxes sur la possession et la dépense	155'000	155'000	193'153
409 impôts récupérés	300'000	250'000	302'960
41 patentes et concessions	99'100	100'000	98'658
410 patentes	9'100	10'000	9'138
411 concessions	90'000	90'000	89'521
42 revenus du patrinoiné	8'894'180	8'485'420	8'324'531
422 revenus patrimoine financier	520'800	378'820	909'125
423 revenus immeubles financiers	4'147'180	3'994'100	3'924'186
427 revenus immeubles administratifs	4'226'200	4'112'500	3'491'220
43 taxes, émoluments, ventes	68'380'200	60'391'700	61'140'658
430 taxes de remplacement	1'070'000	1'080'000	1'001'427
431 émoluments	837'200	807'000	840'205
432 soins médicaux+dentaires	350'000	325'000	317'570
433 écolages	125'000	129'000	80'833
434 taxes raccord.et utilisation	5'279'000	5'548'000	4'579'068
435 ventes et prestations de service	57'742'900	49'824'150	51'183'509
436 remboursements de tiers	627'700	676'050	752'300
437 amendes	1'400'000	1'000'000	1'448'554
439 autres recettes	948'400	1'002'500	937'191
44 part à des recettes cantonales	330'000	280'000	543'733
441 parts à des recettes cantonales	330'000	280'000	543'733
45 rembours.des collectivités publiques	23'492'200	21'750'506	23'321'374
450 subventions fédérales	314'500	307'500	345'379
451 subventions cantonales	745'000	606'400	791'126
452 participations autres communes	22'432'700	20'836'606	22'184'869
46 autres prestations et subv.de tiers	1'747'200	1'038'900	1'104'653
465 participations de tiers	1'747'200	1'038'900	1'104'653
48 prélèvements sur les fonds	355'500	333'000	264'589
480 prélèvements fds réserve+renouv.	10'000	1'000	264'589
481 prélèvements financements spéc.	345'500	332'000	0
49 imputations internes	28'418'180	26'908'796	24'842'841
490 imputations internes	27'275'080	25'563'896	23'658'441
491 imputations internes	1'143'100	1'344'900	1'184'400

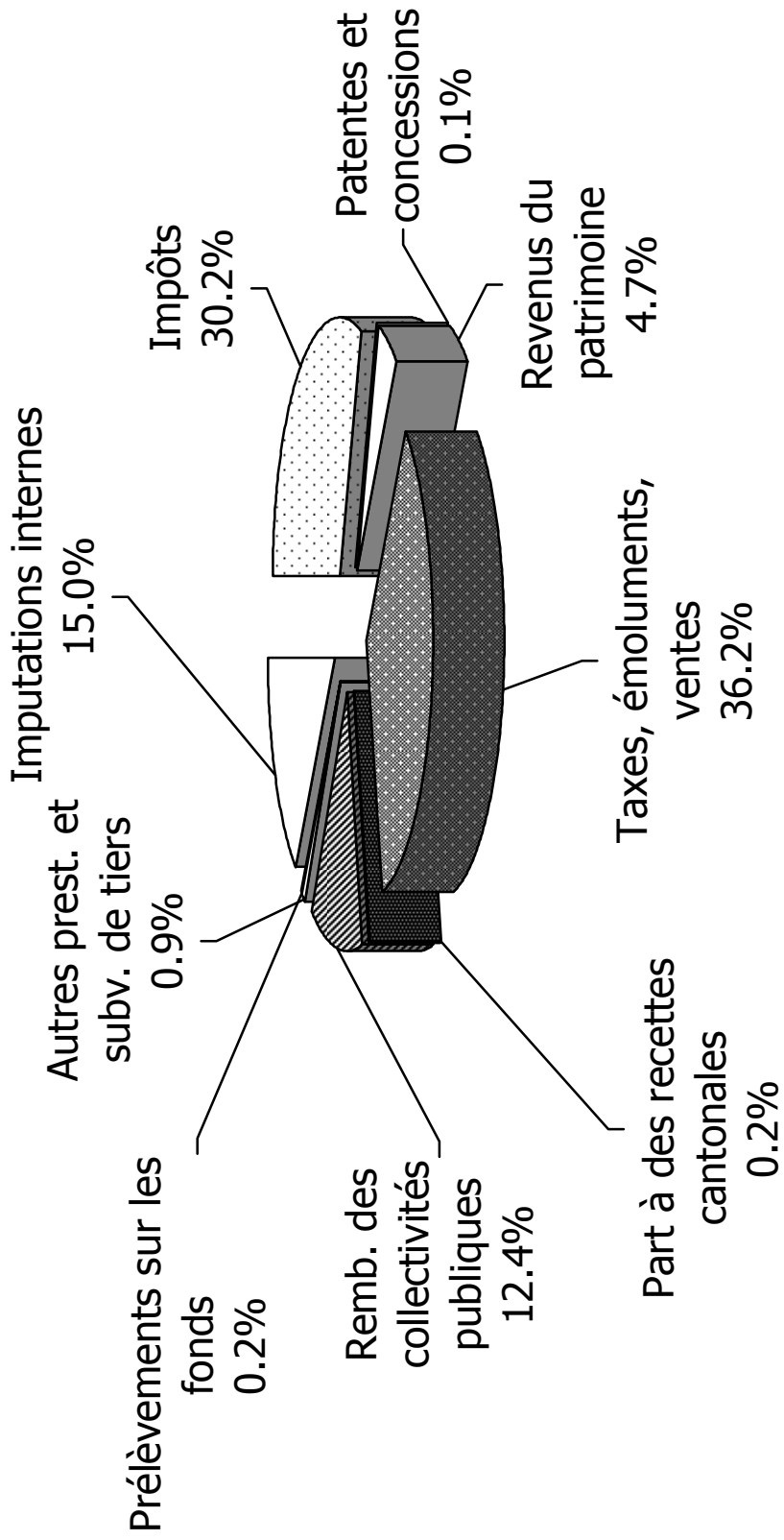
BUDGET 2009

REPARTITION DES CHARGES PAR NATURE



BUDGET 2009

REPARTITION DES REVENUS PAR NATURE



Evolution des postes au sein de l'administration communale

RECAPITULATION	POSTES 2007 (chiffres au 31.10.2007)	POSTES 2008 (chiffres au 31.10.2008)	BUDGET 2009
ADMINISTRATION GENERALE			
Greffe	5.80	5.80	6.70
Ressources humaines	3.20	3.20	3.20
Archives communales	1.20	1.20	1.20
Cultes	1.23	1.23	1.23
Total annuel	11.43	11.43	12.33
AFFAIRES CULTURELLES			
Théâtre Benno Besson	4.80	4.90	4.70
Echandole	2.00	1.50	2.00
Salle des Expositions	1.00	1.00	1.50
Bibliothèque publique	4.20	4.20	4.20
Total annuel	12.00	11.60	12.40
FINANCES			
Comptabilité Générale	4.25	4.25	4.25
Bureau des Salaires	0.76	0.76	0.76
Informatique	5.00	6.00	6.00
Total annuel	10.01	11.01	11.01
BATIMENTS ET URBANISME			
Administration	4.50	4.30	4.30
Bâtiments	3.50	4.00	5.00
Conciergerie bâtiments administratifs	8.30	7.45	7.83
Conciergerie Ecoles	18.45	18.06	20.00
Office des gérances	1.70	1.70	1.70
Police des constructions	1.00	1.00	1.40
Urbanisme	1.80	2.40	4.40
Bureau AggloY	0.00	0.00	1.00
Marive	3.10	3.10	3.10
Total annuel	42.35	42.01	48.73
TRAVAUX ET ENVIRONNEMENT			
Administration	5.30	6.10	6.10
Voirie	43.20	42.20	43.70
Garage	5.00	4.00	5.00
STEP	4.60	4.60	4.60
Jardins	17.80	17.80	18.80
Total annuel	75.90	74.70	78.20
EDUCATION ET JEUNESSE			
Prestations parascolaires	1.00	1.00	1.00
Clinique dentaire	4.50	4.50	4.90
Bâtiments Colonies	0.95	0.95	0.95
Transports EP	0.50	0.50	0.50
Enseignement parascolaire (Broquine)	1.20	1.20	1.20
Administration Jeunesse	1.80	1.90	1.90
Animation Jeunesse	5.10	4.60	7.00
Croquette	4.60	4.60	5.30
Total annuel	19.65	19.25	22.75

Evolution des postes au sein de l'administration communale

RECAPITULATION	POSTES 2007 (chiffres au 31.10.2007)	POSTES 2008 (chiffres au 31.10.2008)	BUDGET 2009
POLICE ET SPORT			
Police administrative et du commerce	6.80	8.00	7.00
Brigades des Parcs + Bureau contraventions	6.25	5.00	5.00
Contrôle des habitants	6.50	7.10	7.10
Conciergerie	0.60	0.60	0.60
Inhumations	2.20	2.00	2.10
Signalisation routière et garage	2.60	2.60	2.60
Stand de tir	0.50	0.50	0.50
Secrétariat aux sports	0.70	1.00	1.50
Installations piscine et patinoire	10.00	10.00	11.00
Stade	1.60	2.40	2.40
Concessions	0.30	0.30	0.30
Camping	1.00	1.25	1.25
CPO/PP Etat-Major + Brigades	40.00	40.00	44.00
Centrale alarme-réception	3.70	3.70	3.70
Prévention routière	1.25	1.00	1.00
SIS	3.70	4.00	5.00
Total annuel	87.70	89.45	95.05
SERVICE DES AFFAIRES SOCIALES			
Administration et Assurances sociales	5.80	4.40	4.70
Centre social régional	1.90	1.50	1.60
Total annuel	7.70	5.90	6.30
SERVICE DES ENERGIES			
Administration	13.15	13.55	13.55
Technique	47.90	44.90	47.70
Total annuel	61.05	58.45	61.25
TOTAL POSTES DE TRAVAIL	327.79	323.80	348.02
POSTES REMBOURSES OU INDEMNISES PAR LE CANTON OU LA REGION			
agglôY		coût partagé	
Centre Social Régional	1.40	1.40	1.60
TOTAL	1.40	1.40	1.60
POSTES A LA CHARGE DE LA COMMUNE	326.39	322.40	346.42
* Sur les 24 postes de différentiel, plus de la moitié provient de postes vacants au moment de l'analyse			
APPRENTIS			
agent d'exploitation	0.00	1.00	1.00
assistant socio-éducatif	1.00	1.00	1.00
Assistant info documentaire	0.00	1.00	1.00
Stagiaire MPC	1.00	1.00	1.00
Stagiaire HES	0.50	0.00	0.00
Commerce	11.00	12.00	12.00
Dessinatrice en bâtiments	1.00	1.00	1.00
Horticulteurs	5.00	4.00	4.00
Electricien de réseau	2.00	1.00	1.00
Nettoyeur en bâtiments	1.00	0.00	0.00
Mécanicien PL	1.00	1.00	1.00
TOTAUX APPRENTIS	23.50	23.00	23.00

Principales abréviations utilisées

AC	Assurance chômage	HT/THT	Haute tension / Très haute tension
AI	Assurance invalidité		
AFPT	Association en faveur des personnes touchées par la toxicomanie	LAJE	Loi pour l'accueil de jour de la petite enfance
APG	Allocation perte de gain	MO	Main-d'œuvre
ARFEY	Association restaurant-foyer pour enfants Yverdon	NV	Nord Vaudois
AVS	Assurance vieillesse et survivants		
AYAPE	Association yverdonnoise pour l'accueil de la petite enfance	OFAS	Office fédéral des assurances sociales
		OIPNV	Office d'information pénale du Nord Vaudois
		OMSV	Office médico-social vaudois
BCV	Banque Cantonale Vaudoise	ORCA	Organisation en cas de catastrophe
BVR	Bulletin de versement avec numéro de référence	OSP	Orientation scolaire et professionnelle
		OTTY	Office du Tourisme et du Thermalisme
CCP	Compte de chèques postaux	PCi	Protection civile
CIP	Caisse intercommunale de pensions		
CPEV	Caisse de pensions de l'Etat de Vaud	RAS	Association pour la régionalisation de l'action sociale
CPO	Corps de police		
CRA	Centre de rencontre et d'animation	RC	Ass. responsabilité civile
CS	Crédit Suisse	RH	Ressources humaines
CSR	Centre social régional	RPT	Réforme de la péréquation financière et de la répartition des tâches entre la confédération et les cantons
CTG	Comptabilité générale		
CT	Centre thermal		
CVC	Coopérative vaudoise de cautionnement		
		SASH	Service des assurances sociales et de l'hébergement
DSR	Département social romand	S+E	Solidarité et écologie
		SEJ	Service Education et Jeunesse
ECA	Etablissement d'assurance contre l'incendie	SES	Service de l'enseignement spécialisé
EEPK	Erste Europäische Pfandbrief-und Kommunal-kreditbank	SEY	Service des énergies
		SIS	Service d'incendie et de secours
EMNV	Ecole de musique de Nord Vaudois	SPAS	Service de prévoyance et aides sociales
EP	Eclairage public		
EPP	Etab. primaire Pestalozzi	SPJ	Service de protection de la jeunesse
EPEG	Etab. primaire Edmond Gilliard		
ESLM	Etab. secondaire Léon-Michaud	STE	Service des travaux et environnement
ESDF	Etab. secondaire de Félice	STEP	Station épuration des eaux
EU	Eaux usées		
		TBB	Théâtre Benno Besson
FAJE	Fondation pour l'accueil de jour des enfants	TM	Travaux manuels
FDS	Fonds		
FG	Frais généraux	UBS	Union de banques suisses
		UCV	Union des communes vaudoises
GC	Génie civil	URBAT	Service de l'urbanisme et des bâtiments
GNC	Gaz naturel carburant		
GRF	Greffe municipale		
GRAAP	Groupe Romand d'Accueil et d'Action Psychiatrique		